



ПРОЕКТ  
ОДНОКВАРТИРНОГО ДОМА  
ГБ-083-23



г. Санкт-Петербург  
2023



ПРОЕКТ  
ОДНОКВАРТИРНОГО ДОМА  
ГБ-083-23

Архитектурные решения.

г. Санкт-Петербург  
2023



Ведомость чертежей раздела АР

Лист	Наименование	Примечание
1	Общие данные (начало)	
2	Расход материалов	
3	Общие данные (окончание)	
4	Ситуационный план	
5	План этажа	
6	Маркировочный план этажа	
7	Расстановка мебели этажа	
8	Экспликация полов	
9	План кровли	
10	Разрез 1-1	
11	Разрез 2-2	
12	Фасад 1-5	
13	Фасад А-Д	
14	Фасад 5-1	
15	Фасад Д-А	
16	Визуализация фасадов	
17	Схема заполнения дверных проемов	
18	Схема заполнения оконных проемов	
19	Аксонометрия этаж	
20	Вид 1	
21	Вид 2	
22	Вид 3	
23	Вид 4	

Основные технико-экономические показатели\*

Наименование	Ед. изм.	Кол-во
Жилая площадь	м <sup>2</sup>	███
Общая площадь	м <sup>2</sup>	███
Площадь застройки	м <sup>2</sup>	███
Площадь ул. помещений	м <sup>2</sup>	███
Площадь кровли	м <sup>2</sup>	███

\* СП 118.13330.2012\* (Приложение Г)

Рабочая документация выполнена в соответствии с действующими нормами и правилами, и предусматривает мероприятия, обеспечивающие пожарную безопасность при эксплуатации здания при соблюдении их заказчиком и исполнителем.

						ГБ-083-23		
Изн.	Кол.	Лист	№ док.	Подп.	Дата			
						Индивидуальный жилой дом		
						Стация	Лист	Листов
							1	
						Общие данные (начало)		
						"FM Строй" 8 812 966 96 42		

Разработал	Шаруа
Проверил	Кузьмина
Утвердил	Кузьмина

Расход материалов



Площадь фасадов	
Фасад	Площадь, м2
Фасад 1-5	[REDACTED]
Фасад 5-1	[REDACTED]
Фасад А-Д	[REDACTED]
Фасад Д-А	[REDACTED]

Расход материалов		
Материал	Толщина, мм	Объем, м3
Газобетон D400	[REDACTED]	[REDACTED]
Газобетон D400	[REDACTED]	[REDACTED]

Изм.	Кол.	Лист	№ док.	Подп.	Дата



## Общие данные (окончание)

### ОБЩИЕ УКАЗАНИЯ

- Рабочие чертежи марки АР разработаны на основании требований глав СНиП:
- СНиП 11-01-2003 "Инструкция о порядке разработки, согласования, утверждения и состава проектной документации на строительство предприятий, зданий и сооружений."
  - СНиП 21-01-97\* "Пожарная безопасность зданий и сооружений".
  - СП 55.13330.2011 "Дома жилые одноквартирные. Актуализированная редакция СНиП 31-02-2001".
  - СП 52.13330.2016 "Естественное и искусственное освещение. Актуализированная редакция СНиП 23-05-95\* (с Изменением №1)".
  - СП 50.13330.2012 "Тепловая защита зданий. Актуализированная редакция СНиП 23-02-2003 (с Изменением №1)".
  - СП 30.13330.2016 "Внутренний водопровод и канализация зданий. Актуализированная редакция СНиП 2.04.01-85\* (с Поправкой, с Изменением №1)".
  - Технический регламент 123-ФЗ "Технический регламент в требованиях пожарной безопасности".
  - СанПиН 1.2.3685-21 "Гигиенические требования к инсоляции и солнцезащите помещений жилых и общественных зданий и территорий".
  - СП 7.13130.2013 "Отопление, вентиляция, кондиционирование. Требования пожарной безопасности".
  - СП 15.13330.2012 "Каменные и армокаменные конструкции".
  - СП 17.13330.2011 "Кровли. Актуализированная редакция СНиП II-26-76".
  - СП 29.13330.2011 "Полы. Актуализированная редакция СНиП 2.03.13-88".
  - Пособие по производству каменных и армокаменных конструкций.
  - Рекомендации по применению стеновых блоков.
  - Инструкция по установке металлической черепичной кровли.
  - Инструкция по применению изоляционных пленок в конструкциях скатных крыш.
  - Инструкция по применению эффективных минераловатных утеплителей.

### МЕСТО РАСПОЛОЖЕНИЯ

Область строительства - климатические условия России с ГСОП до 5000.

### АРХИТЕКТУРНЫЕ РЕШЕНИЯ

1. Дом одноэтажный с чердачной кровлей.  
На этаже располагаются - прихожая, с/у, спальня, кухня, гостиная, 2 гардероба, кладовая, кабинет, холл, котельная, терраса.
2. Высота помещений этажа - 2,930 м.
3. За относительную отметку 0.000 принимается отметка пола 1-го этажа.
4. По степени огнестойкости дом относится к зданиям III класса.
5. Класс конструктивной пожарной опасности здания - С1.
6. Класс функциональной пожарной опасности здания - Ф14.
7. При отделке фасадов используются различные отделочные материалы на усмотрение заказчика.
8. Внутренняя отделка осуществляется в соответствии с регламентируемыми нормами по дизайн-проекту, который разрабатывается отдельно и основывается на пожеланиях заказчика.
9. Ограждения крыльца и отделка цоколя выполняются по индивидуальному проекту.

### КОНСТРУКТИВНЫЕ РЕШЕНИЯ

1. Фундамент - монолитная ж/б плита + ростверк 300 мм.
2. Чердачное перекрытие - по деревянным балкам.
3. Наружные несущие стены - газобетонные блоки b=300 мм на тонкослойном клеевом составе, ρ не менее 400кг/м3. Армирование первого ряда блоков и каждого 4 ряда блоков производится арматурой А400 Ø8 мм.
4. Внутренние несущие стены - газобетонные блоки b= 300 мм (ρ не менее 400кг/м3).
5. Перегородки - из газобетонных блоков, b=150 мм.
6. Кровля - чердачная, покрытие - металлочерепица по деревянным стропилам, утеплитель - полужесткие минераловатные плиты.

7. По периметру здания устраивается отмостка с брусчатым покрытием шириной 1000 мм.
8. Перемычки над оконными и дверными проемами - монолитные ж/б, возможна замена на газобетонные U-блоки.
9. Устройство полов следует производить только после завершения всех монтажных работ по прокладке инженерных коммуникаций.
10. Устройство подшивных потолков следует производить только после размещения инженерных коммуникаций и устройств.
11. В помещениях санузлов предусмотреть дверные заполнения проемов со встроенными вентиляторами в нижней части дверного полотна.
12. Дверные блоки во входных проемах должны иметь приспособления для самозакрывания.
13. Внутренние откосы проемов оштукатуриваются по сетке.

### ИНЖЕНЕРНОЕ ОБОРУДОВАНИЕ

1. Отопление - от индивидуального отопительного котла. В помещениях - отопительные радиаторы.
2. Водоснабжение - холодное от местной сети или от скважины, горячее - через бойлер.
3. Канализация - в местную сеть или в локальные очистные сооружения.
4. Электроснабжение - от местной сети.

Проект разработан для производства работ в летнее время.  
В зимний период работы должны вестись согласно указаниям СП 15.13330.2012 (Состав мероприятий предусматривается при разработке проекта производства работ).

Антикоррозийная защита выполняется в соответствии со СП 72.13330.2016.

В соответствии с "Законом о сертификации" РФ все, указанные в рабочих чертежах изделия и материалы, используемые при строительстве, сертифицированы в отношении гигиенической и пожарной безопасности и на соответствие государственным стандартам.

Герметизация стыков ограждающих конструкций в помещениях выполняется в соответствии со СП 70.13330.2012.

						ГБ-083-23		
Изн.	Кол.	Лист	№ док.	Подп.	Дата			
						Индивидуальный жилой дом		
						Спация	Лист	Листов
						Р	3	
Разработал						Шкарупа		
Проверил						Кузьмина		
Утвердил						Кузьмина		
						Общие данные (окончание)		
						"FM Строй" 8 812 966 96 42		

Ситуационный план

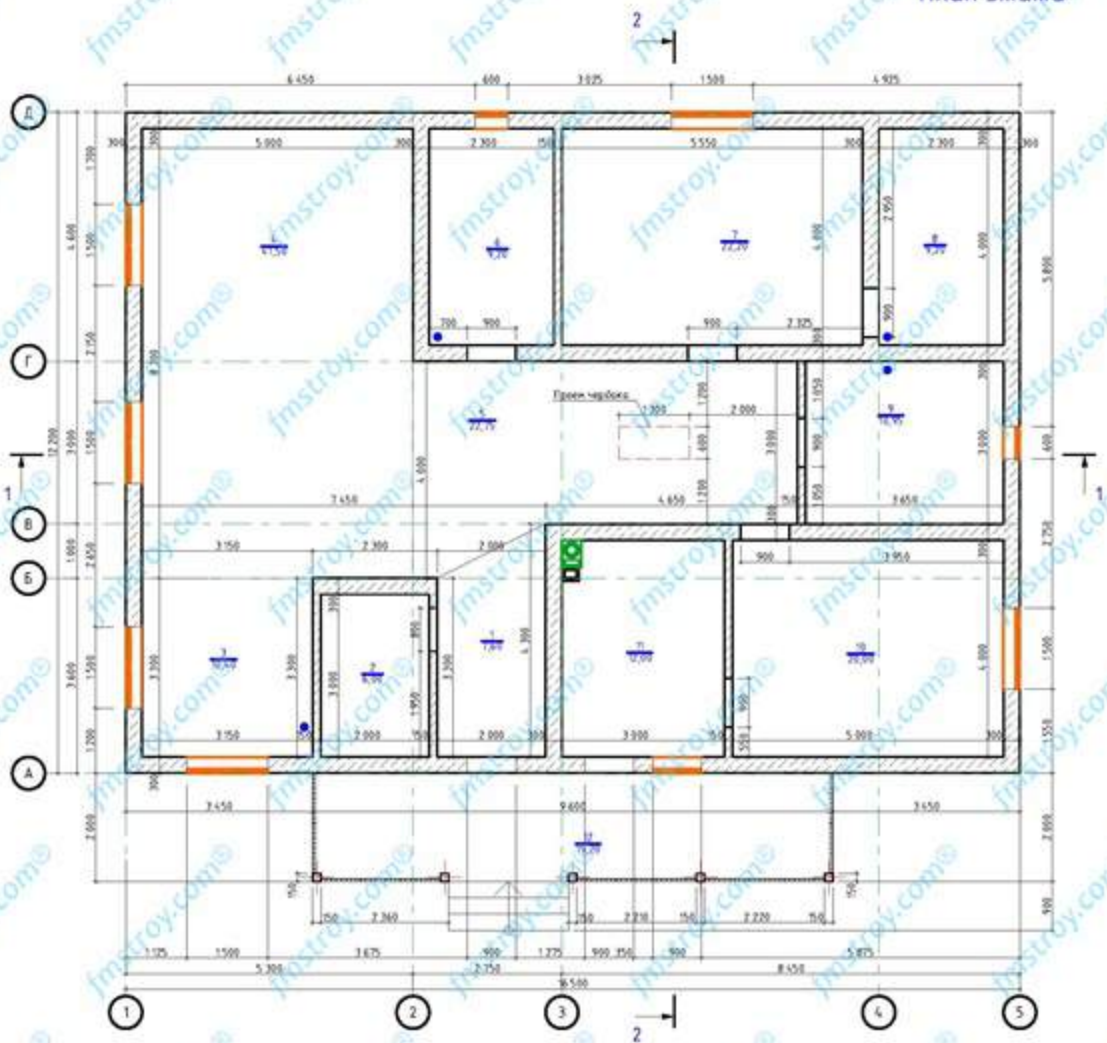


Изм.	Кол.	Лист	№ док.	Подп.	Дата

Ситуационный план



План этажа

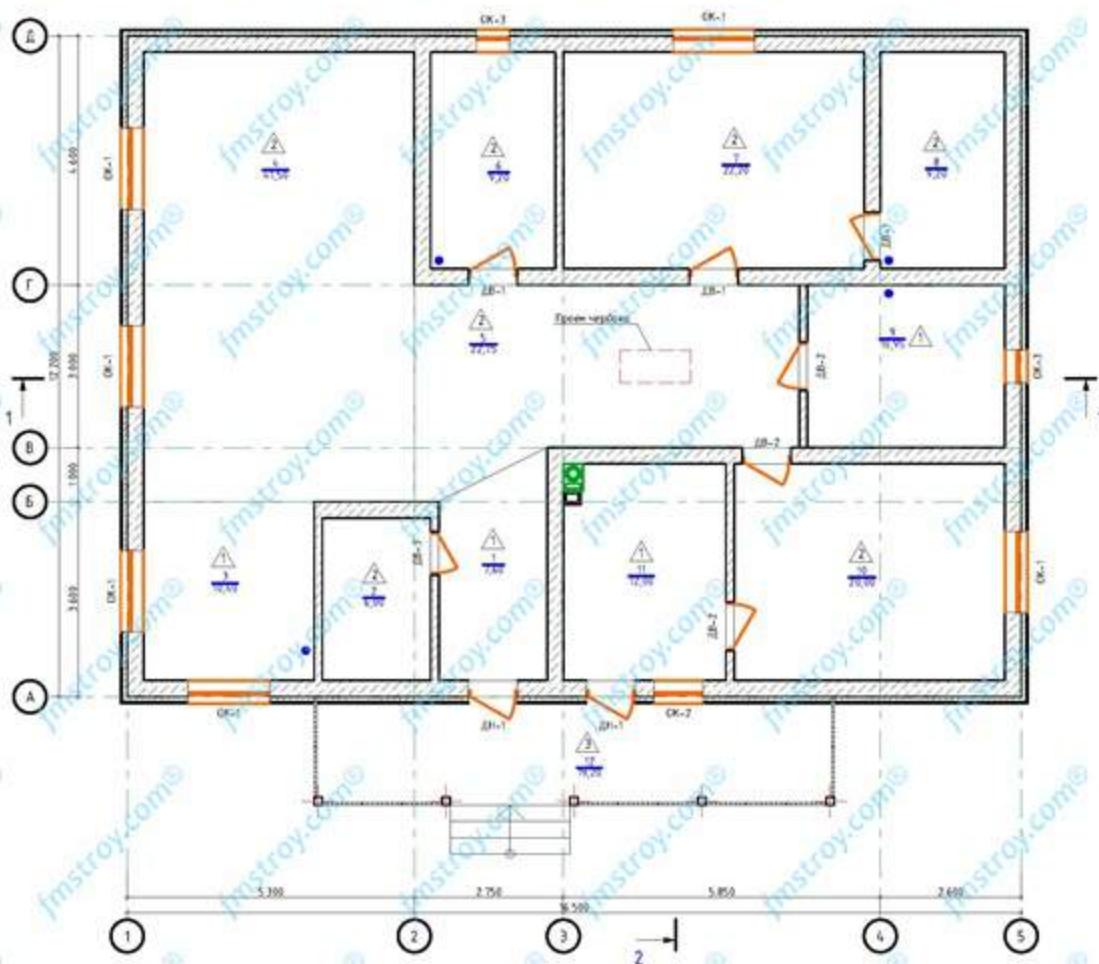


№ пом.	Название	S, кв. м.
1	Прихожая	7,60
2	Гардероб 1	6,00
3	Кухня	10,40
4	Гостиная	41,50
5	Холл	22,75
6	Кладовая	9,20
7	Спальня	22,20
8	Гардероб 2	9,20
9	С/у	10,95
10	Кабинет	20,00
11	Котельная	12,00
12	Терраса	19,20
		191,00 м <sup>2</sup>

						ГБ-083-23		
Изн.	Кол.	Лист	Уд. док.	Подп.	Дата			
						Индивидуальный жилой дом		
						Р	5	Листов
						План этажа		
						"FM Строй" 8 812 966 96 42		

Разработал: Шарула  
 Проверил: Кузьмина  
 Утвердил: Кузьмина

## Маркировочный план этажа



Экспликация помещений 1 этажа

№ пом.	Название	S, кв. м.
1	Прихожая	7,60
2	Гардероб 1	6,00
3	Кухня	10,40
4	Гостиная	41,50
5	Холл	22,75
6	Кладовая	9,20
7	Спальня	22,20
8	Гардероб 2	9,20
9	С/у	10,95
10	Кабинет	20,00
11	Котельная	12,00
12	Терраса	19,20
		<b>191,00 м<sup>2</sup></b>

Ведомость проемов дверей 1 этажа

ДВ-1	900×2 080	П	3
ДВ-2	900×2 080	Л	3
ДВ-3	800×2 080	П	1
ДН-1	900×2 080	Л	2

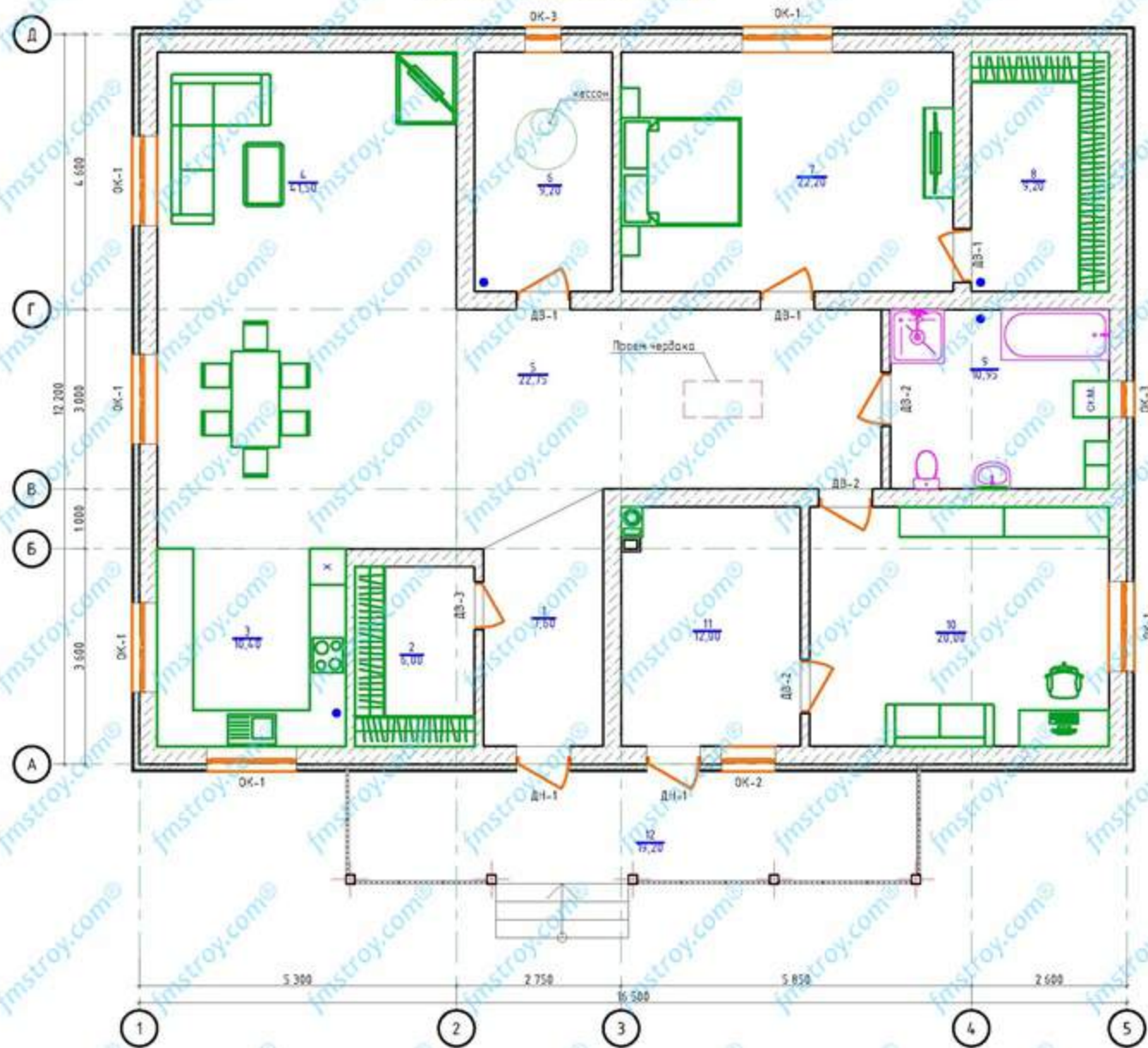
ГБ-083-23

Изм.	Кол.	Лист	Уд. док.	Подп.	Дата			
						Индивидуальный жилой дом		
						Р	6	Листов
Разработал		Шкарина				Маркировочный план этажа		
Проверил		Кузьмина				"FM Строй"		
Утвердил		Кузьмина				8 812 966 96 42		





### Расстановка мебели этажа



Изм.	Кол.	Лист	№ док.	Подп.	Дата

Расстановка мебели этажа

## ЭКСПЛИКАЦИЯ ПОЛОВ

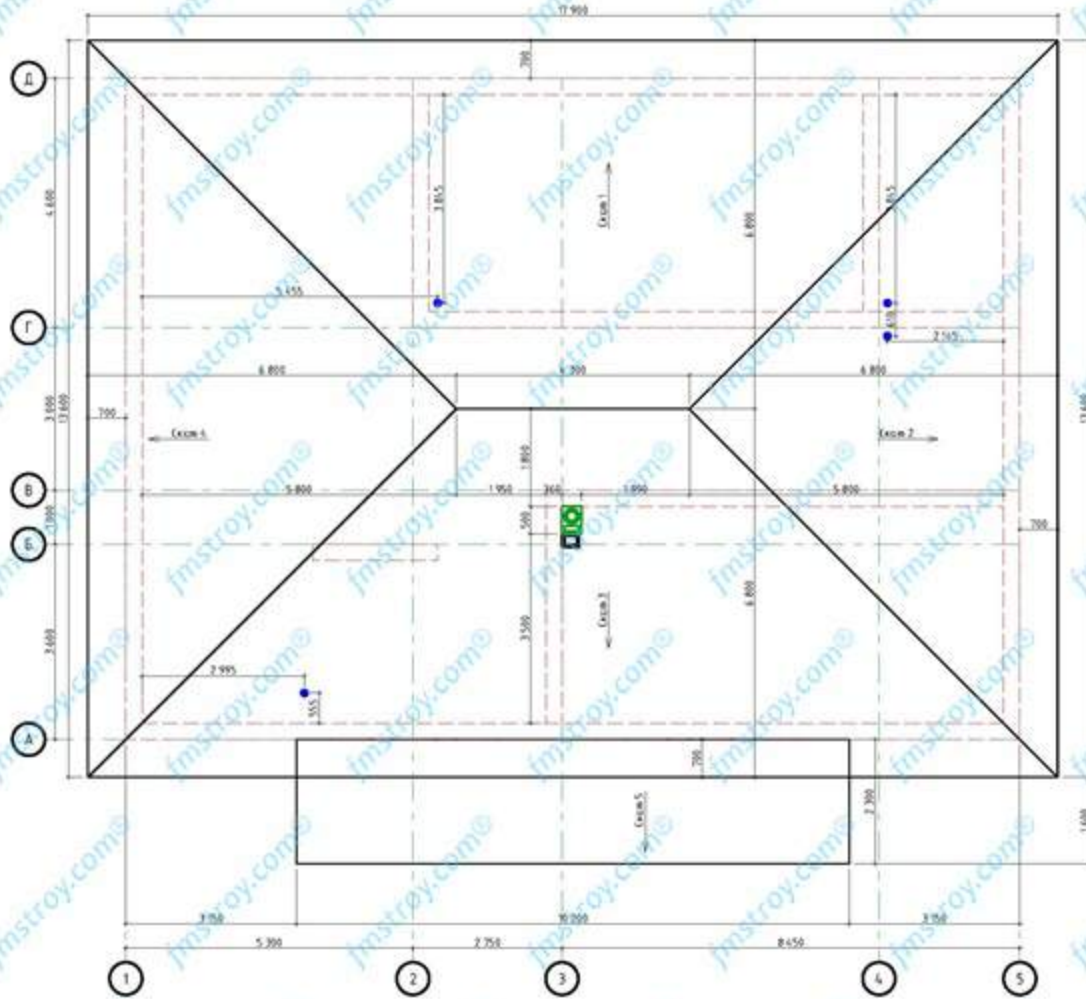


Номер помещения	Тип пола	Схема пола или тип пола по серии	Данные элементов пола	Площадь, м <sup>2</sup>
1	2	3	4	5
1, 3, 9, 11			Плитка керамическая на клею – 20 мм Стяжка теплого пола – 70 мм Пенополистирол – 60 мм Гидроизоляция Плита фундамента по проекту	
2, 4, 5, 6, 7, 8, 10			Ламинат на подложке – 20 мм Стяжка теплого пола – 70 мм Пенополистирол – 60 мм Плита фундамента по проекту	
12			Плитка керамическая – 20 мм Стяжка – 80 мм	

						ГБ-083-23		
Изн.	Кол.	Лист	Уд. док.	Подп.	Дата			
						Индивидуальный жилой дом		
						Стация	Лист	Листов
						Р	8	
Разработал						Шкарина		
Проверил						Кузьмина		
Утвердил						Кузьмина		
						Экспликация полов		
						"FM Строй" 8 812 966 96 42		



План кровли

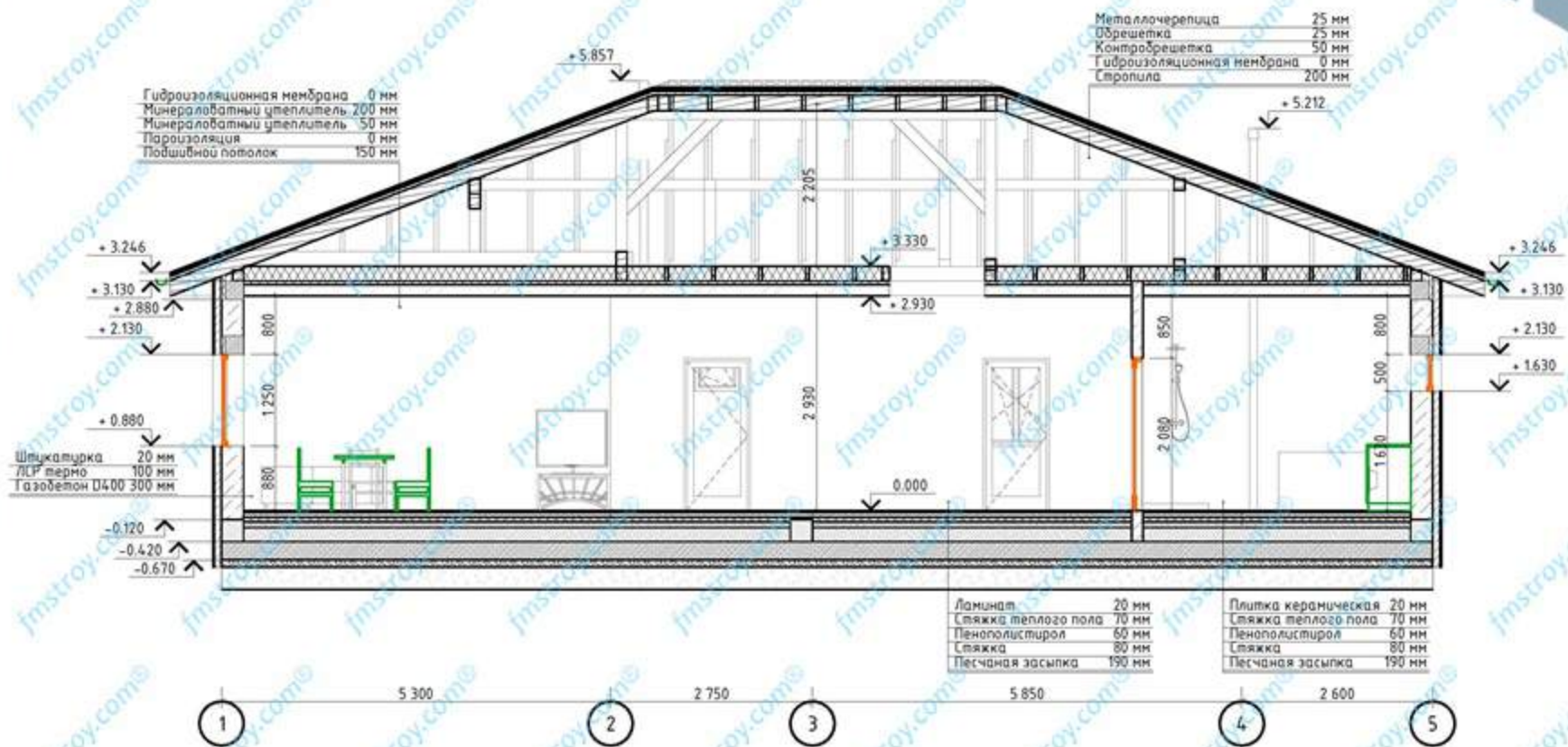


Ведомость кровли

Марка	Уклон	Материал	Площадь
Скат 1	21°	Металлочерепица	
Скат 2	21°	Металлочерепица	
Скат 3	21°	Металлочерепица	
Скат 4	21°	Металлочерепица	
Скат 5	7°	Металлочерепица (крыльцо)	

						ГБ-083-23		
Изн.	Кол.	Лист	Уд. док.	Подп.	Дата			
						Индивидуальный жилой дом		
						Стация	Лист	Листов
						Р	9	
Разработал: Шаруа						План кровли		
Проверил: Кузьмина								
Утвердил: Кузьмина								
						"FM Строй" 8 812 966 96 42		

# Разрез 1-1



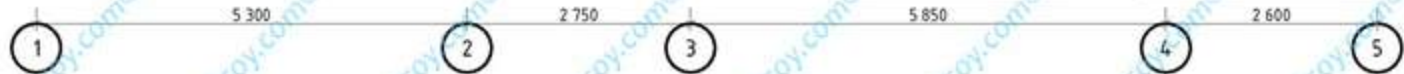
Гидроизоляционная мембрана	0 мм
Минераловатный утеплитель	200 мм
Минераловатный утеплитель	50 мм
Пароизоляция	0 мм
Подшивной потолок	150 мм

Металлочерепица	25 мм
Обрешетка	25 мм
Контробрешетка	50 мм
Гидроизоляционная мембрана	0 мм
Стропила	200 мм

Штукатурка	20 мм
ЛФР терно	100 мм
Газобетон D400	300 мм

Ламинат	20 мм
Стяжка теплого пола	70 мм
Пенополистирол	60 мм
Стяжка	80 мм
Песчаная засыпка	190 мм

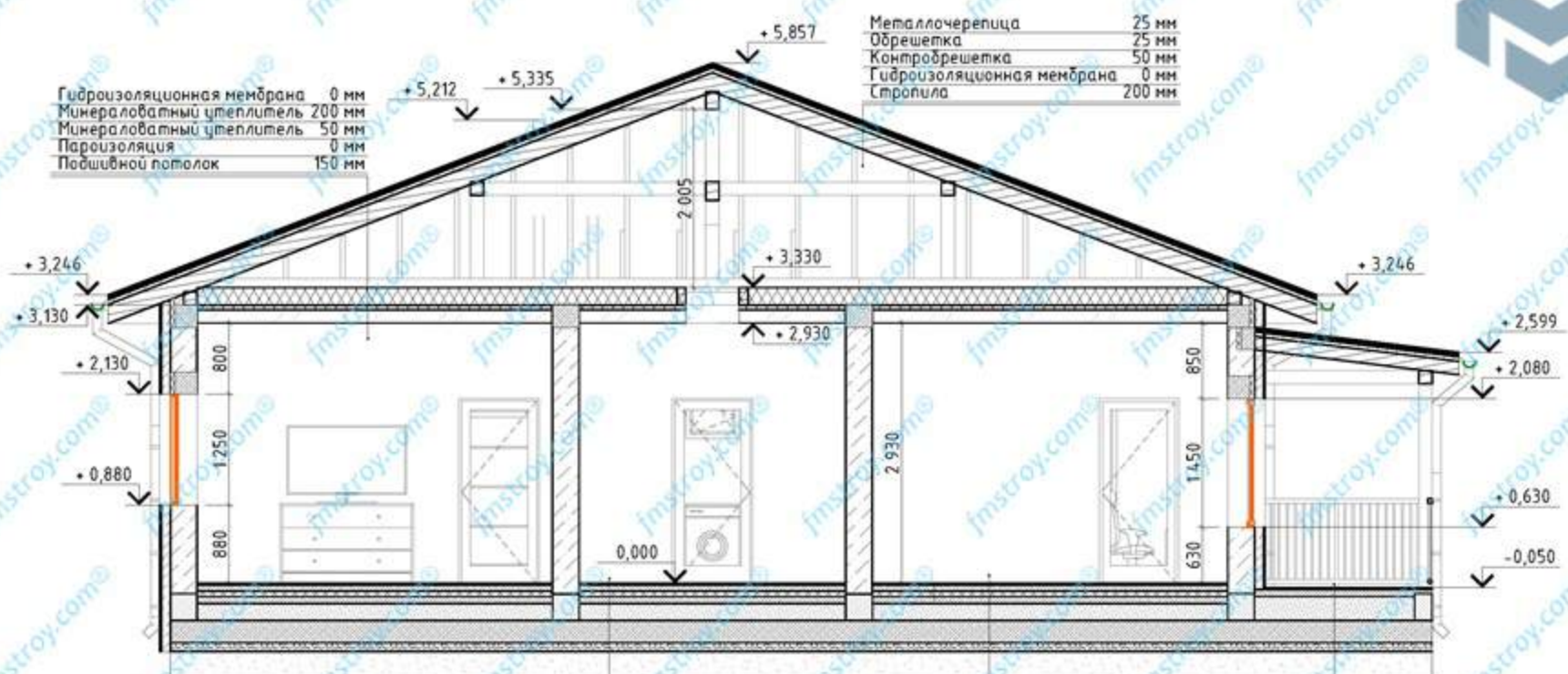
Плитка керамическая	20 мм
Стяжка теплого пола	70 мм
Пенополистирол	60 мм
Стяжка	80 мм
Песчаная засыпка	190 мм



						ГБ-083-23		
Изн.	Кол.	Лист	№ док.	Подп.	Дата			
						Индивидуальный жилой дом		
						Стая	Лист	Листов
						Р	10	
						Разрез 1-1		
						"FM Строй" 8 812 966 96 42		



Разрез 2-2



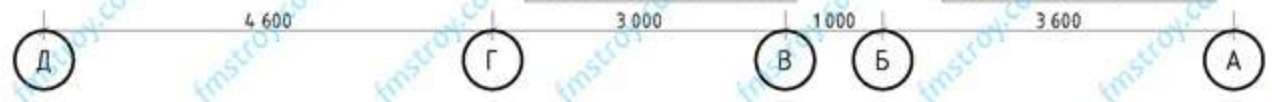
Гидроизоляционная мембрана	0 мм
Минераловатный утеплитель	200 мм
Минераловатный утеплитель	50 мм
Пароизоляция	0 мм
Подшивной потолок	150 мм

Металлочерепица	25 мм
Обрешетка	25 мм
Контробрешетка	50 мм
Гидроизоляционная мембрана	0 мм
Стропила	200 мм

Ламинат	20 мм
Стяжка теплого пола	70 мм
Пенополистирол	60 мм
Стяжка	80 мм
Песчаная засыпка	190 мм

Плитка керамическая	20 мм
Стяжка теплого пола	70 мм
Пенополистирол	60 мм
Стяжка	80 мм
Песчаная засыпка	190 мм

Плитка керамическая	20 мм
Стяжка	80 мм
Песчаная засыпка	270 мм



					ГБ-083-23			
Изн.	Кол.	Лист	№ док.	Подп.	Дата			
						Индивидуальный жилой дом		
						Стация	Лист	Листов
						Р	11	
						"FM Строй"		
						8 812 966 96 42		



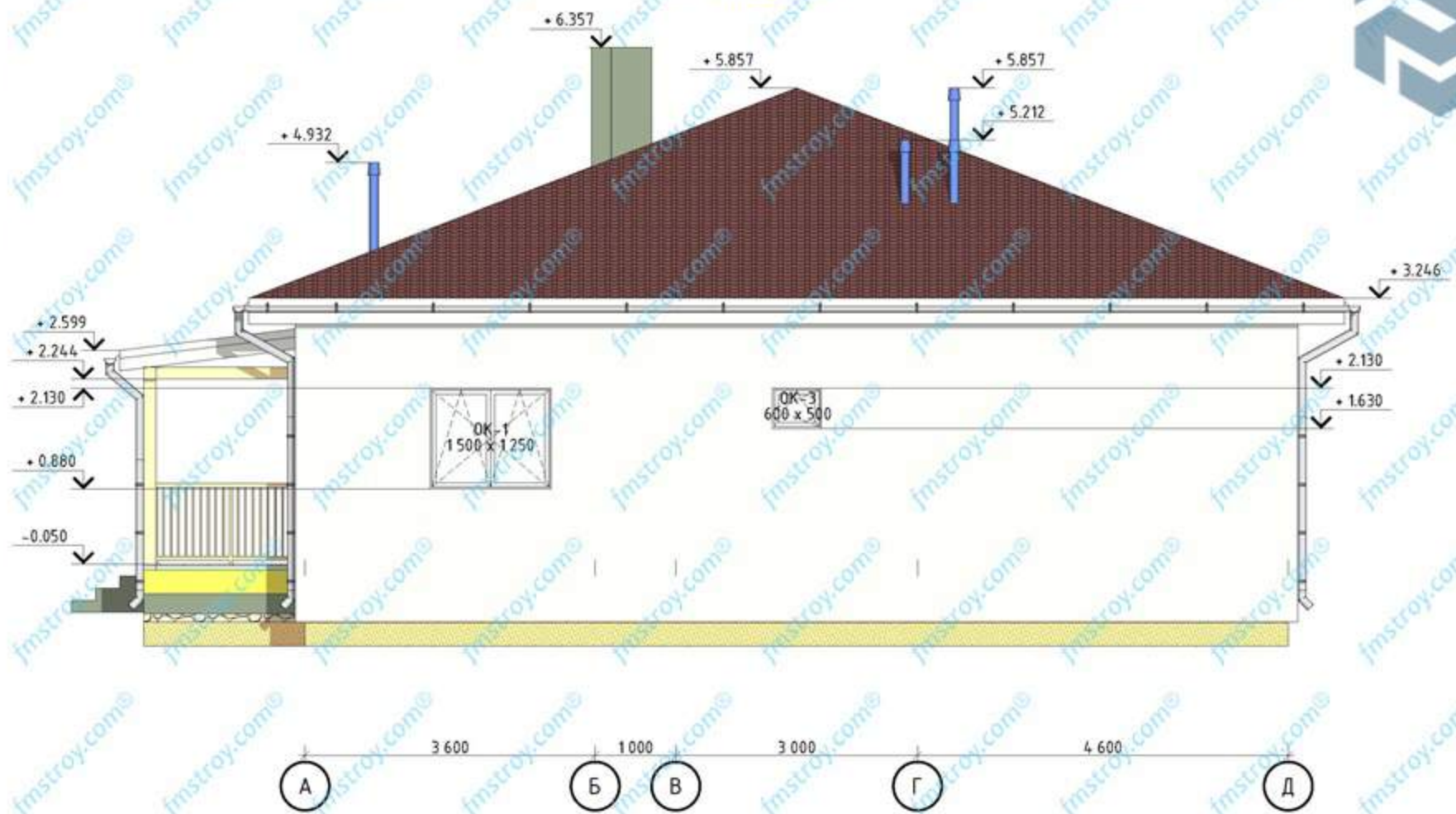
Фасад 1-5



						ГБ-083-23		
Изн.	Кол.	Лист	Удоб.	Подп.	Дата			
						Индивидуальный жилой дом		
						Стация	Лист	Листов
						Р	12	
						"FM Строй"		
						8 812 966 96 42		
						Фасад 1-5		



Фасад А-Д

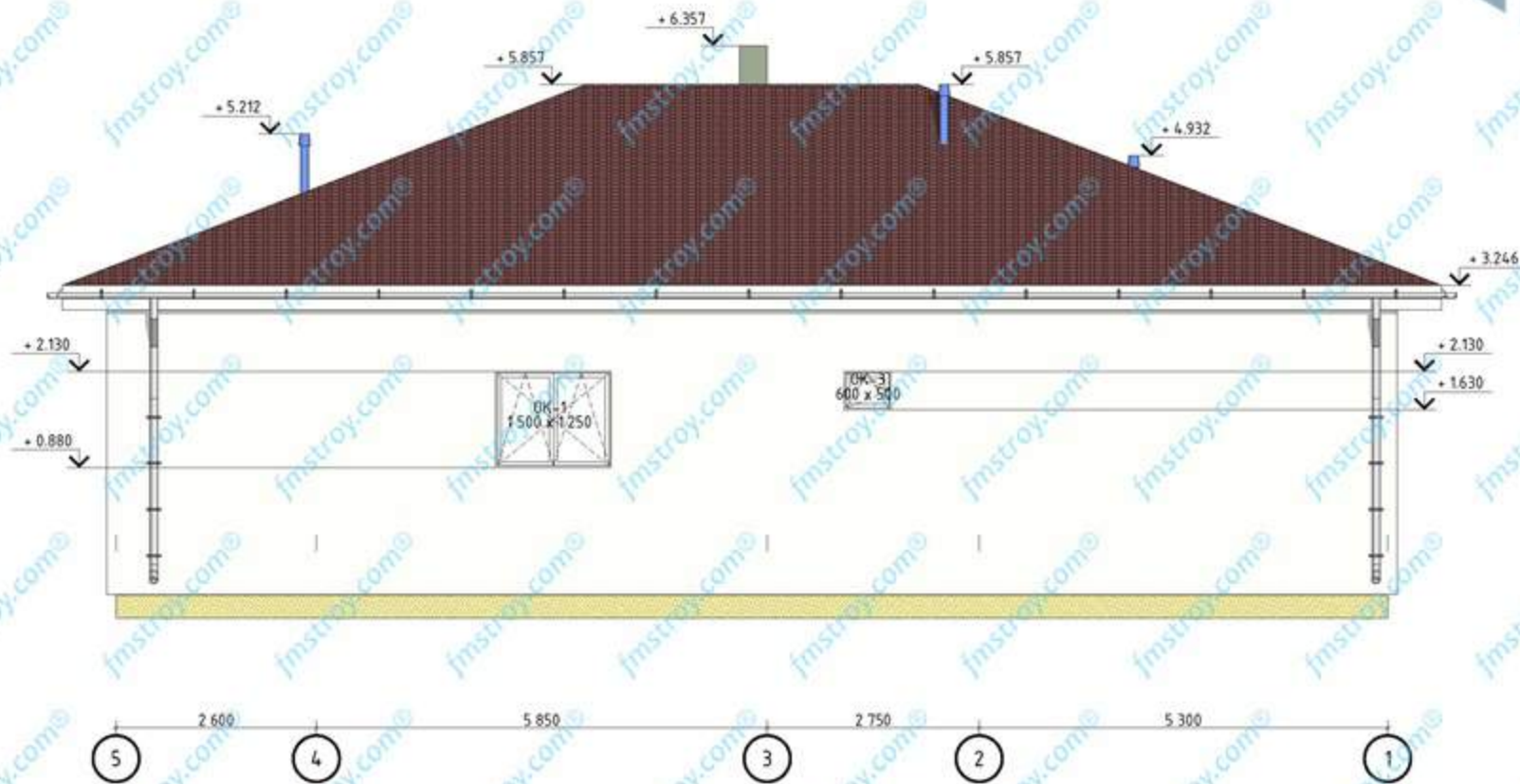


						ГБ-083-23		
Изн.	Кол.	Лист	Уд. док.	Подп.	Дата			
						Индивидуальный жилой дом		
						Стация	Лист	Листов
						Р	13	
						"FM Строй"		
						8 812 966 96 42		

Фасад А-Д



Фасад 5-1

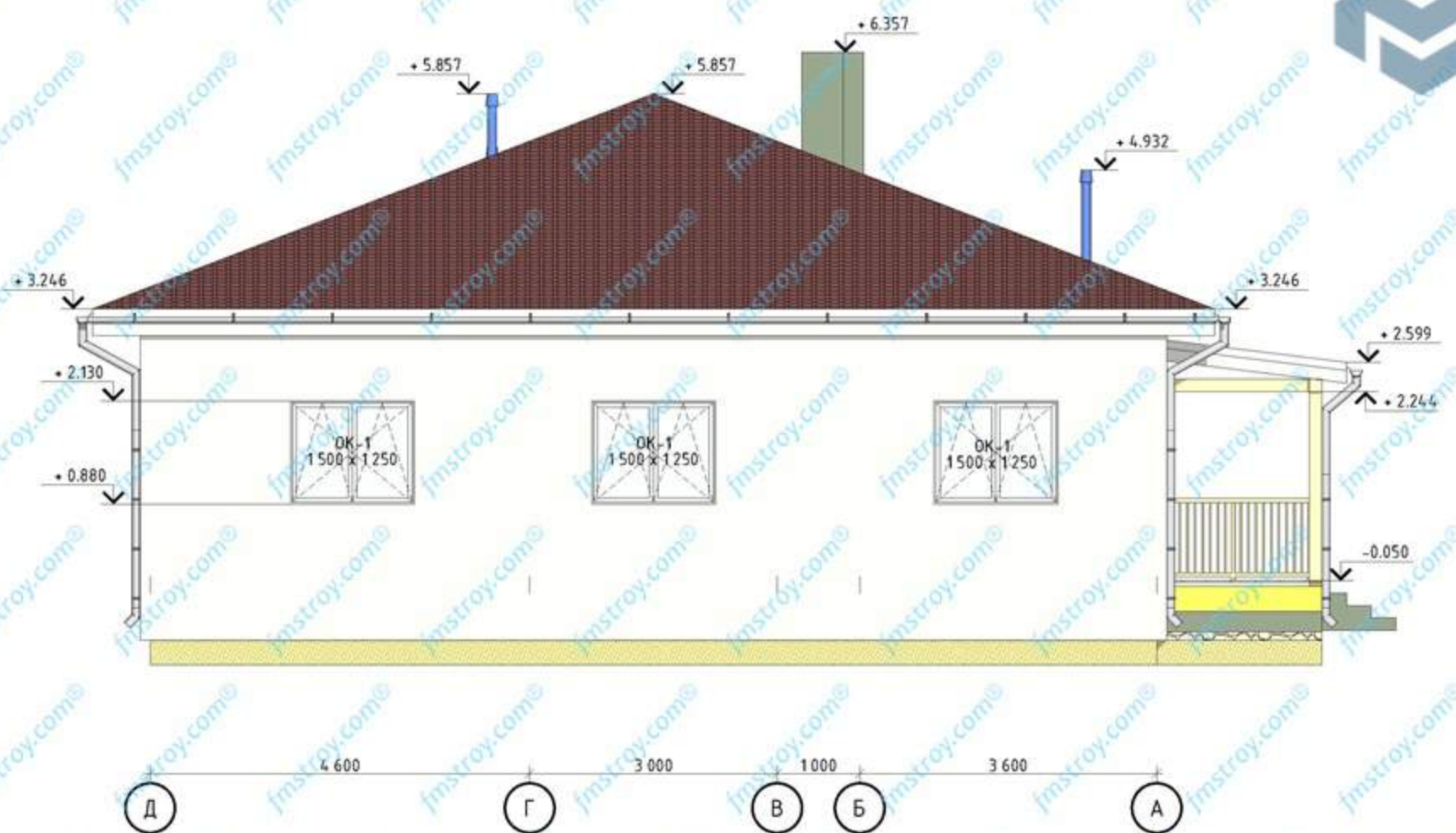


						ГБ-083-23		
Изн.	Кол.	Лист	№ док.	Подп.	Дата			
						Индивидуальный жилой дом		
						Стация	Лист	Листов
						Р	14	
						Фасад 5-1		
						"FM Строй" 8 812 966 96 42		
Разработал						Шкарина		
Проверил						Кузьмина		
Утвердил						Кузьмина		





### Фасад Д-А



						ГБ-083-23		
Изн.	Кол.	Лист	Удоб.	Подп.	Дата			
						Индивидуальный жилой дом		
						Стация	Лист	Листов
						Р	15	
						Фасад Д-А		
						"FM Строй" 8 812 966 96 42		

Визуализация фасадов



Изм.	Жол.	Лист	№ док.	Подп.	Дата



Схема заполнения дверных проемов.

ДВ-1



ДВ-2



ДВ-3



Спецификация дверных проемов

Марка	ШхВ	Кол-во	Ориентация
ДВ-1	900×2 080	3	П
ДВ-2	900×2 080	3	Л
ДВ-3	800×2 080	1	П
ДН-1	900×2 080	2	Л

ДН-1

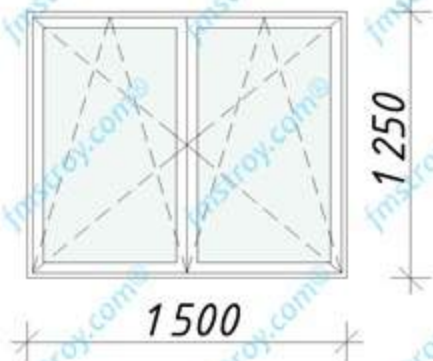


						ГБ-083-23		
Изм.	Кол.	Лист	Ч. док.	Подп.	Дата			
						Индивидуальный жилой дом		
						Стация	Лист	Листов
						Р	17	
Разработал		Шкарина				Схема заполнения дверных проемов. "FM Строй" 8 812 966 96 42		
Проверил		Кузьмина						
Утвердил		Кузьмина						



### Схема заполнения оконных проемов

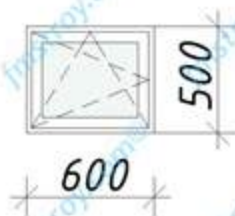
OK-1



OK-2



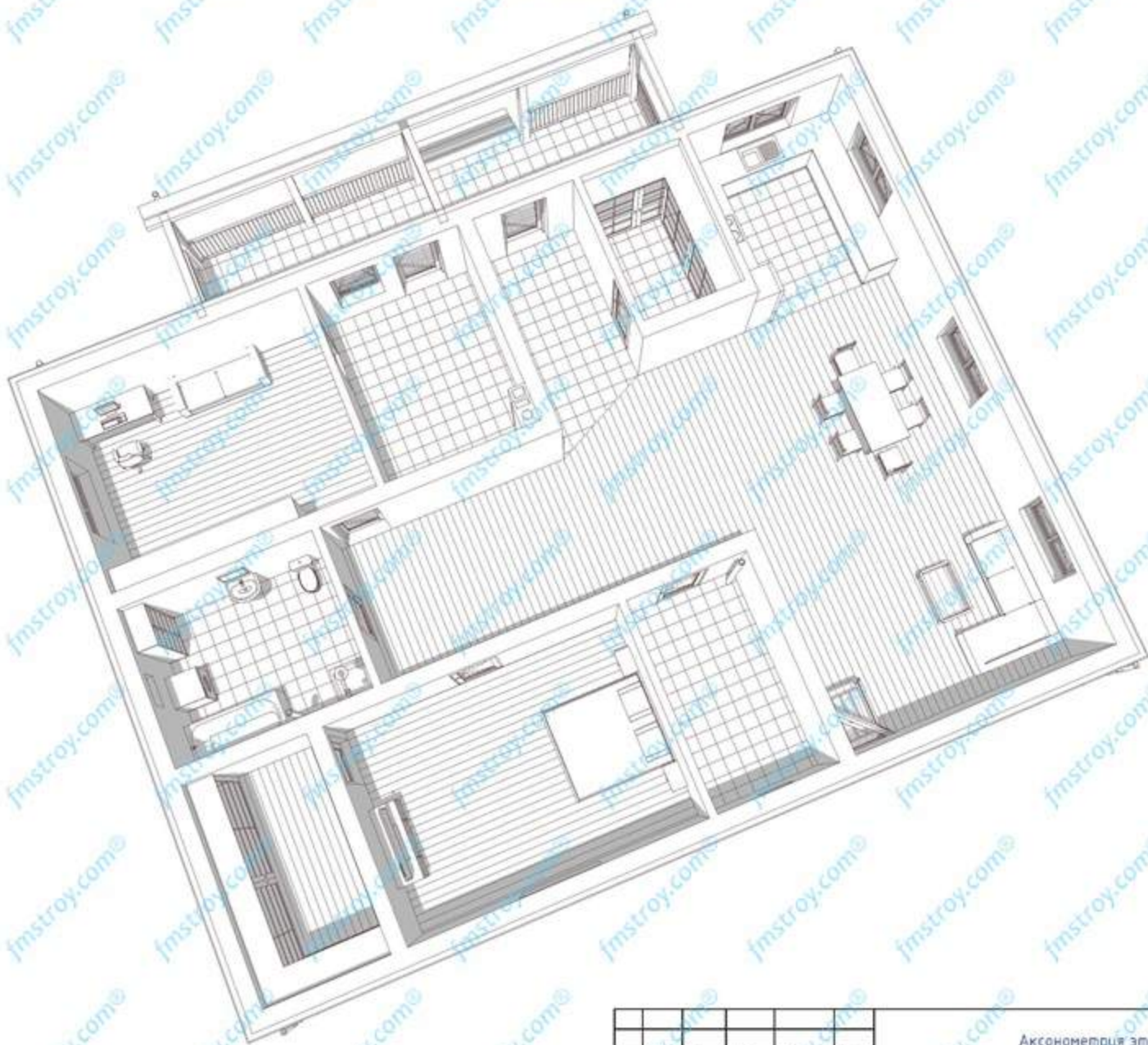
OK-3



Спецификация оконных проемов		
Марка	Размеры проема	Кол-во
OK-1	1500×1250	6
OK-2	900×1450	1
OK-3	600×500	2

						ГБ-083-23		
Изм.	Кол.	Лист	Уд. док.	Подп.	Дата			
						Индивидуальный жилой дом		
							Р	18
Разработал	Шкарина					Схема заполнения оконных проемов	"FM Строй"	
Проверил	Кузьмина						8 812 966 96 42	
Утвердил	Кузьмина							

Аксонетрия этаж



Изм.	Кол.	Лист	№ док.	Подп.	Дата

Аксонетрия этаж

Лист

19

Буд 1



Имя	Кол.	Лист	№ док.	Дата	Время

Буд 1

Лист

20

Вид 2



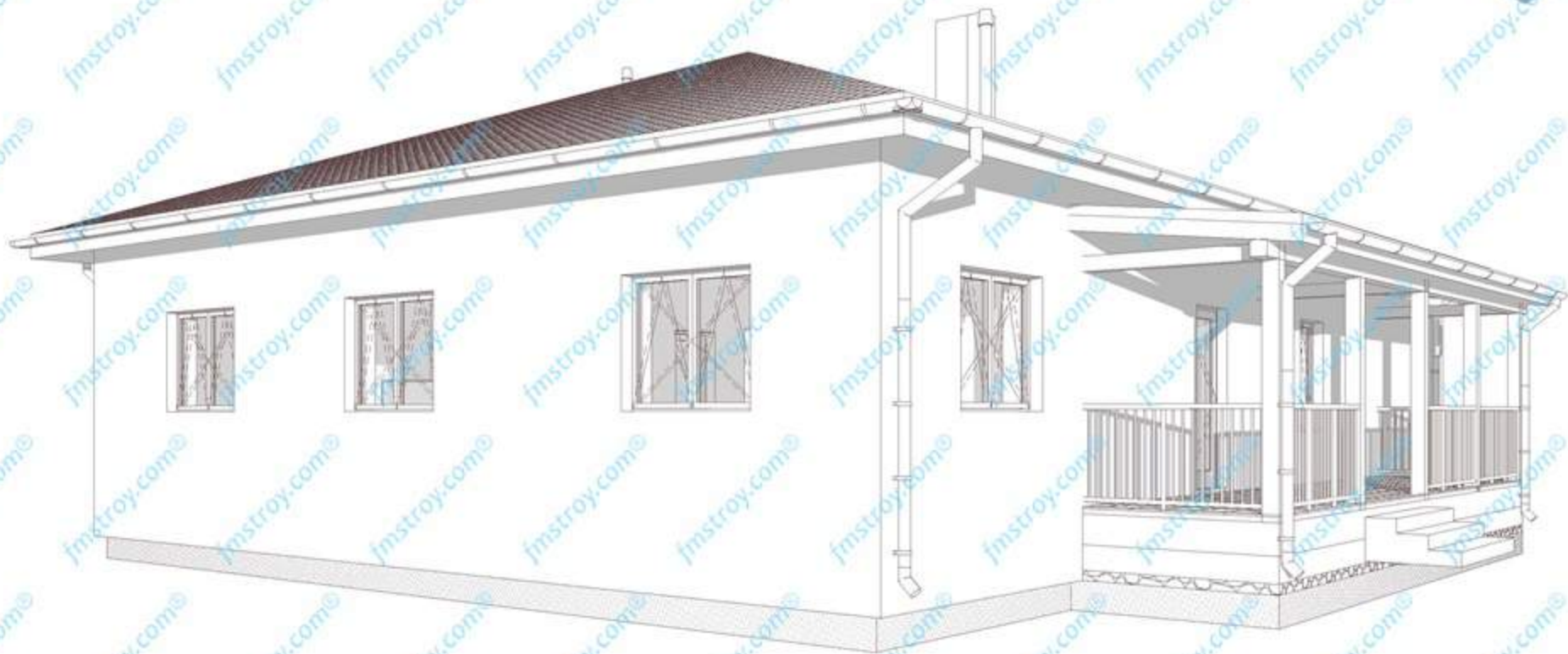
Имя	Кол.	Лист	№ док.	Дата	Время

Вид 2

Лист

21

Вуд 3



Имя	Кол.	Лист	№ док.	Дата	Время

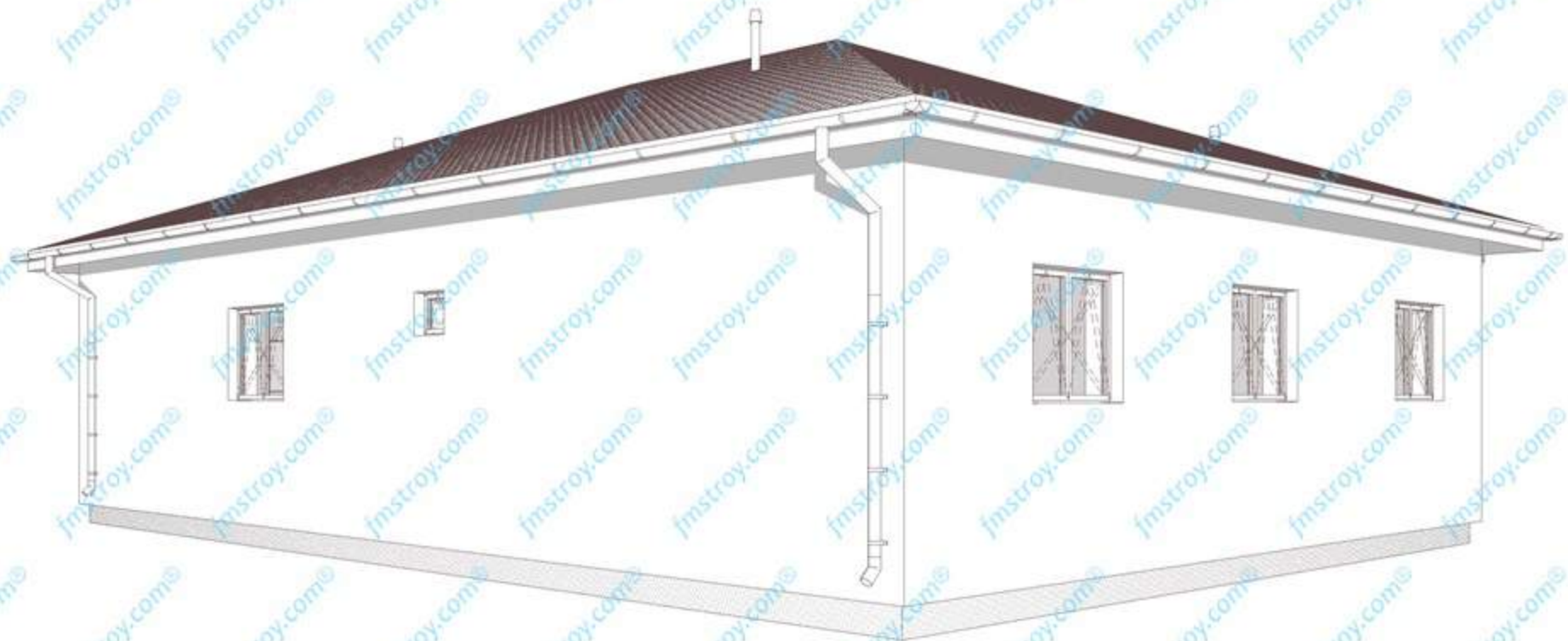
Вуд 3

Лист

22



Вуд 4



Имя	Кол.	Лист	№ док.	Дата	Вана

Вуд 4

Лист

23



ПРОЕКТ  
ОДНОКВАРТИРНОГО ДОМА  
ГБ-083-23

Конструктивные решения.  
Раздел КЖ.

г. Санкт-Петербург  
2023

Ведомость чертежей основного комплекта марки КЖ

Лист	Наименование	Примечание
1.1	Общие данные (начало).	
1.2	Общие данные (окончание).	
1.3	Схема коммуникаций по фундаментной плите.	
2	Схема монолитной фундаментной плиты Фм 1. Опалубка. Армирование.	
3	Схема монолитного ростверка. Опалубка. Армирование.	
4	Аксонометрия монолитного фундамента. Опалубка. Армирование.	
5	Спецификация арматурных изделий и деталей фундаментной плиты Фм 1. Узлы и детали.	
6	Схема расположения перемычек этажа. Опалубка. Армирование.	
7	Спецификация арматурных изделий и деталей перемычек этажа. Узлы и детали.	
8	Схема расположения монолитных поясов Mn1, Mn2. Опалубка. Армирование.	
9	Спецификация арматурных изделий и деталей монолитных поясов Mn1, Mn2. Узлы и детали.	

Ведомость ссылочных документов

Обозначение	Наименование	Примечание
СНиП 2.01.07-85*	Нагрузки и воздействия	
СП 52-101-2003	Бетонные и железобетонные конструкции без предварительного напряжения арматуры	
СНиП 2.03.11-85*	Защита строительных конструкций от коррозии	
СНиП 2.02.01-83	Основания зданий и сооружений	
ГОСТ 5781-82	Арматура стальная горячекатанная	
ГОСТ 948-84	Перемычки железобетонные для зданий с кирпичными стенами.	
ГОСТ 82-70	Прокат стальной горячекатаный широкополосный универсальный	
ГОСТ 8509-93*	Уголки стальные горячекатаные равнополочные	

1. Данный лист см. совместно с л.1.2.

Изм.	Кол.	Лист	N док.	Подп.	Дата		Стадия	Лист	Листов
						Индивидуальный жилой дом	Р	1.1	
						Общие данные (начало).			

"FM Строй"  
8 812 966 96 42

Контроль

Формат А3

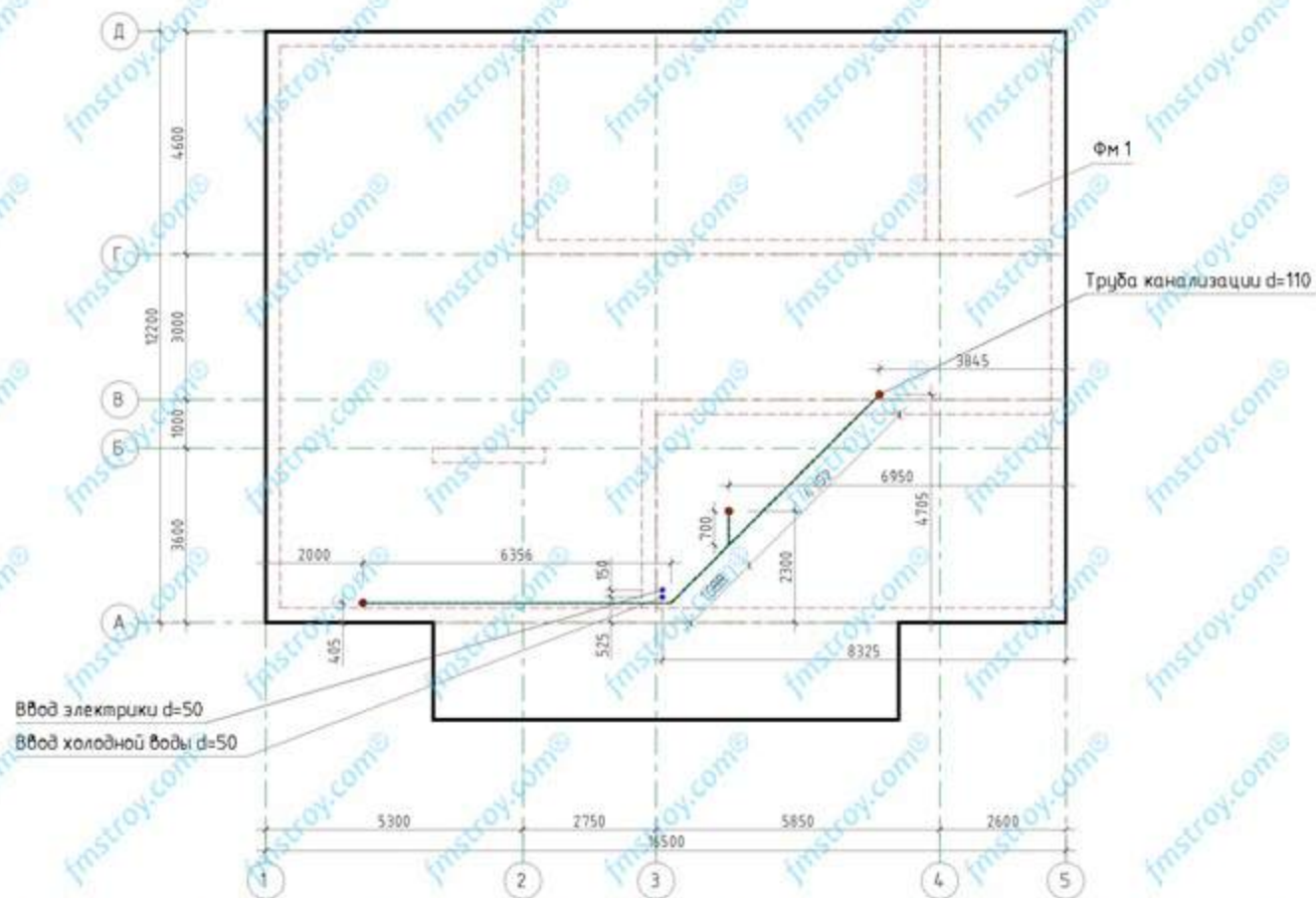
## Ведомость спецификаций

Лист	Наименование	Примечание
5	Спецификация арматурных изделий и деталей фундаментной плиты ФМ 1.	
7	Спецификация арматурных изделий и деталей перемычек этажа.	
9	Спецификация арматурных изделий и деталей монолитных поясов Мп1, Мп2.	

- Проектом принят фундамент плитный монолитный из бетона В25; W 6; F150 устраиваемый на щебеночно-песчаной подготовке.
- Гидроизоляция: горизонтальная – рулонная; вертикальная (всех поверхностей соприкасающихся с грунтом) – обмазка горячим битумом за 2 раза либо любым другим гидроизоляционным составом.
- Обратную засыпку на дух котлована выполнять крупнозернистым песком с последующим промыванием с коэф. уплотнения  $K_u=0.95$  (от естественной плотности).
- По периметру дома устраивается отмостка с брусчатим покрытием шириной 1000 мм.
- Армирование фундаментной плиты ФМ 1 бетется сетками из отдельных арматурных стержней  $\varnothing 12$  А500С с шагом 200 мм в обоих направлениях. Сетки устанавливаются в верхней и нижней зонах фундаментной плиты. Арматурные стержни объединяются в сетку при помощи вязальной проволоки. Перехлест арматурных стержней выполнять вразбежку с длиной перехлеста не менее  $34 \cdot \varnothing$  арматурного стержня.
- Установка арматуры, расположенной в верхней зоне плиты в проектное положение осуществляется при помощи стальных фиксаторов.
- Производство опалубочных, арматурных и бетонных работ выполняется согласно требованиям СНиП 3.03.01-87.
- Производство земляных и бетонных работ в зимний период осуществлять согласно СНиП 3.02.01-87, с учетом следующих требований:
  - исключить промораживание грунта путем проведения работ заходками (одна заходка равна одной смене), после чего место работ закрыть слоем утеплителя (утепляющие засыпки или маты).
  - до температуры воздуха  $-10^{\circ}\text{C}$  бетонирование производить бетоном с противоморозными добавками, при температуре ниже  $-10^{\circ}\text{C}$  бетонирование осуществлять с электропрогревом.
- Производство земляных работ вести в соответствии с требованиями СНиП 3.03.01-87.

Изм.	Кол.	Лист	N док	Подп.	Дата				
						Индивидуальный жилой дом	Стадия	Лист	Листов
Разработал	Шкарина						Р	1.2	
Проверил						Общие данные (окончание)	"FM Строй"		
Утвердил							8 812 966 96 42		

# Схема коммуникаций по фундаментной плите.

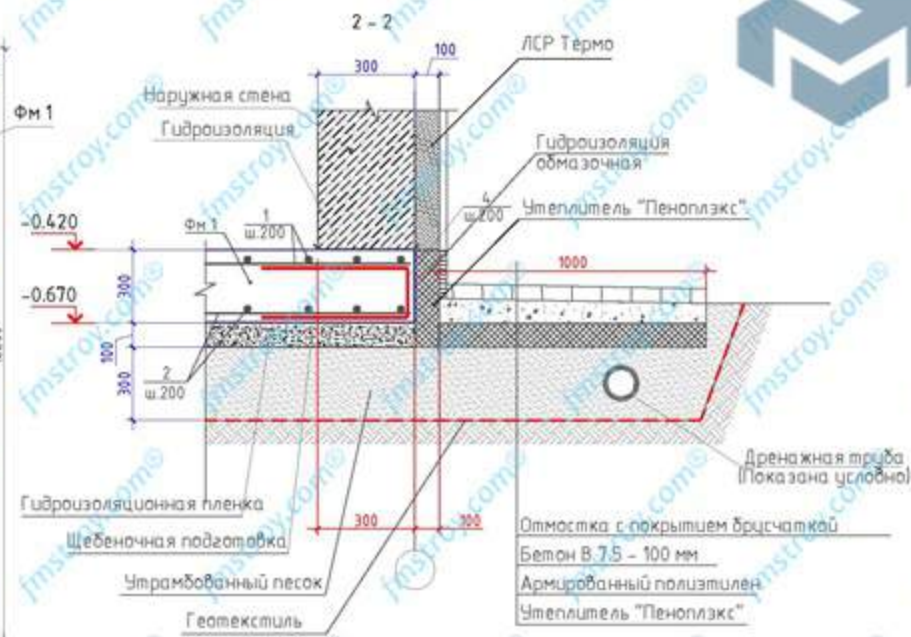
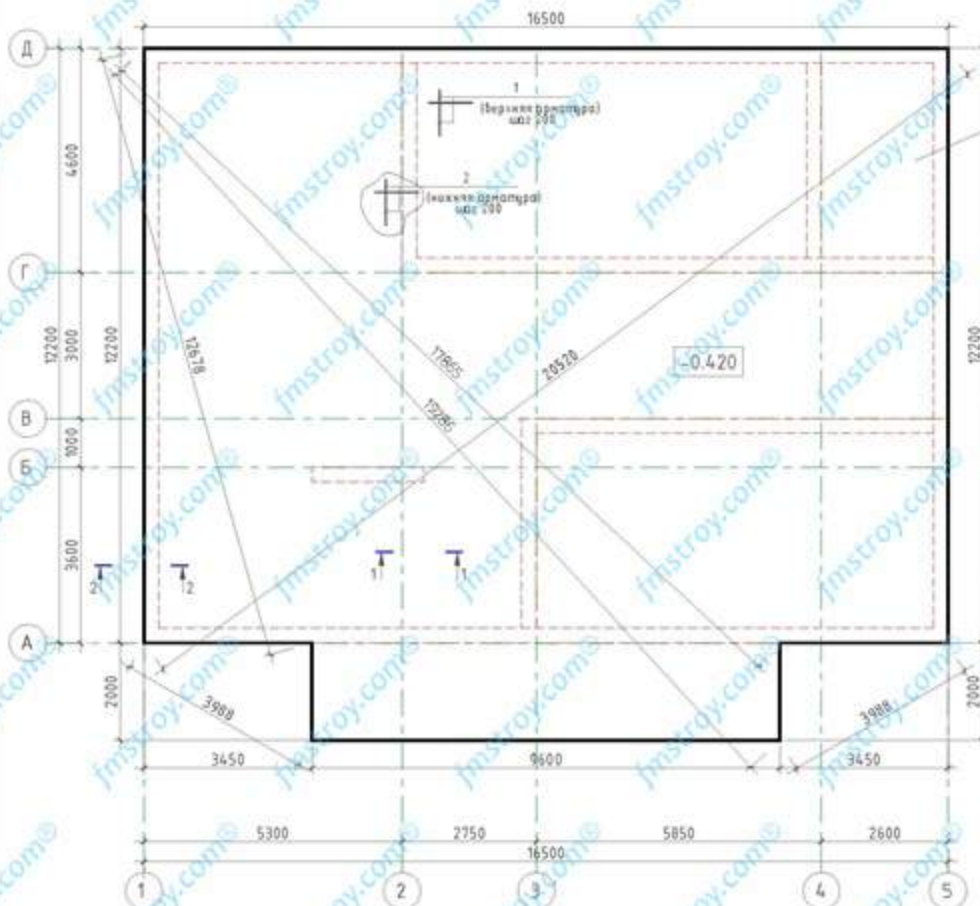


Ввод электрики d=50  
Ввод холодной воды d=50

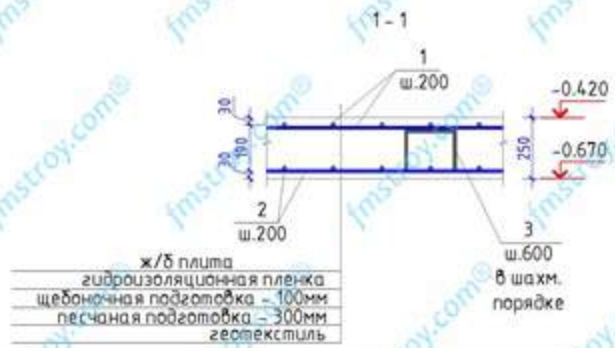
Примечание.  
1. Выводы коммуникаций согласовать на месте.

Изм.	Кол.	Лист	N док.	Подп.	Дата	Индивидуальный жилой дом		
Разработал	Шкарупа					Р	Лист	Листов
Проверил							1.3	
Утвердил						Схема коммуникаций по фундаментной плите		"FM Строй" 8 812 966 96 42
Контроль						Формат А3		

# Схема монолитной фундаментной плиты Фм 1.



## Деталь установки фиксатора



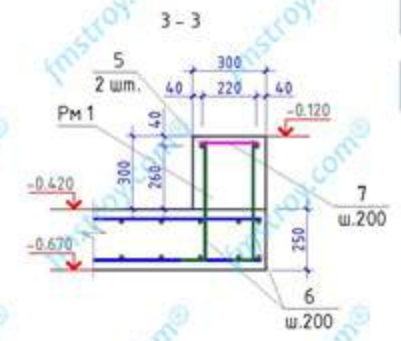
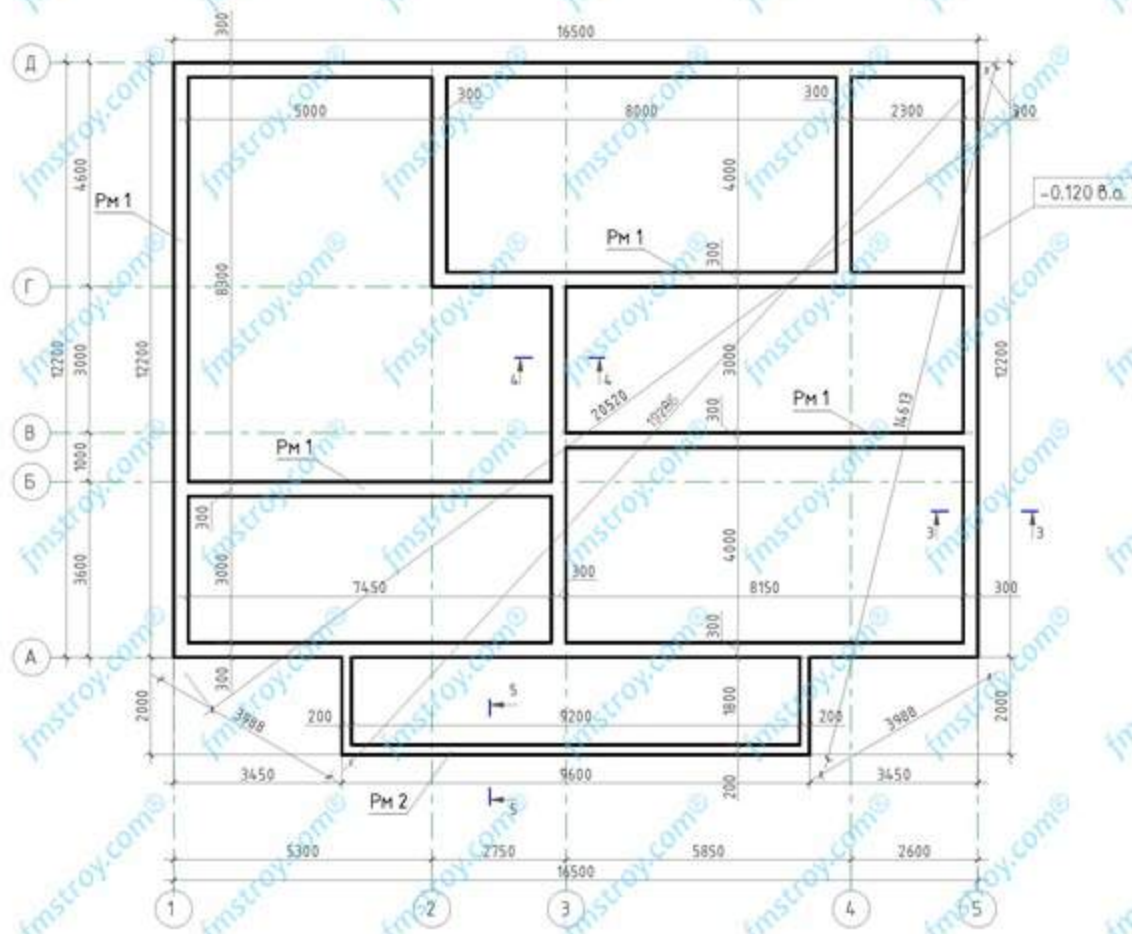
- ж/б плита
- гидроизоляционная пленка
- щебеночная подготовка - 100мм
- песчаная подготовка - 300мм
- геотекстиль

Изм.	Кол.	Лист	N док	Подп.	Дата	Индивидуальный жилой дом	Стация	Лист	Листов
							Р	2	
Разработал	Шкарупа					Схема монолитной фундаментной плиты Фм 1.	"FM Строй" 8 812 966 96 42		
Проверил									
Утвердил									

Контроль

Формат А3

# Схема монолитного ростверка.

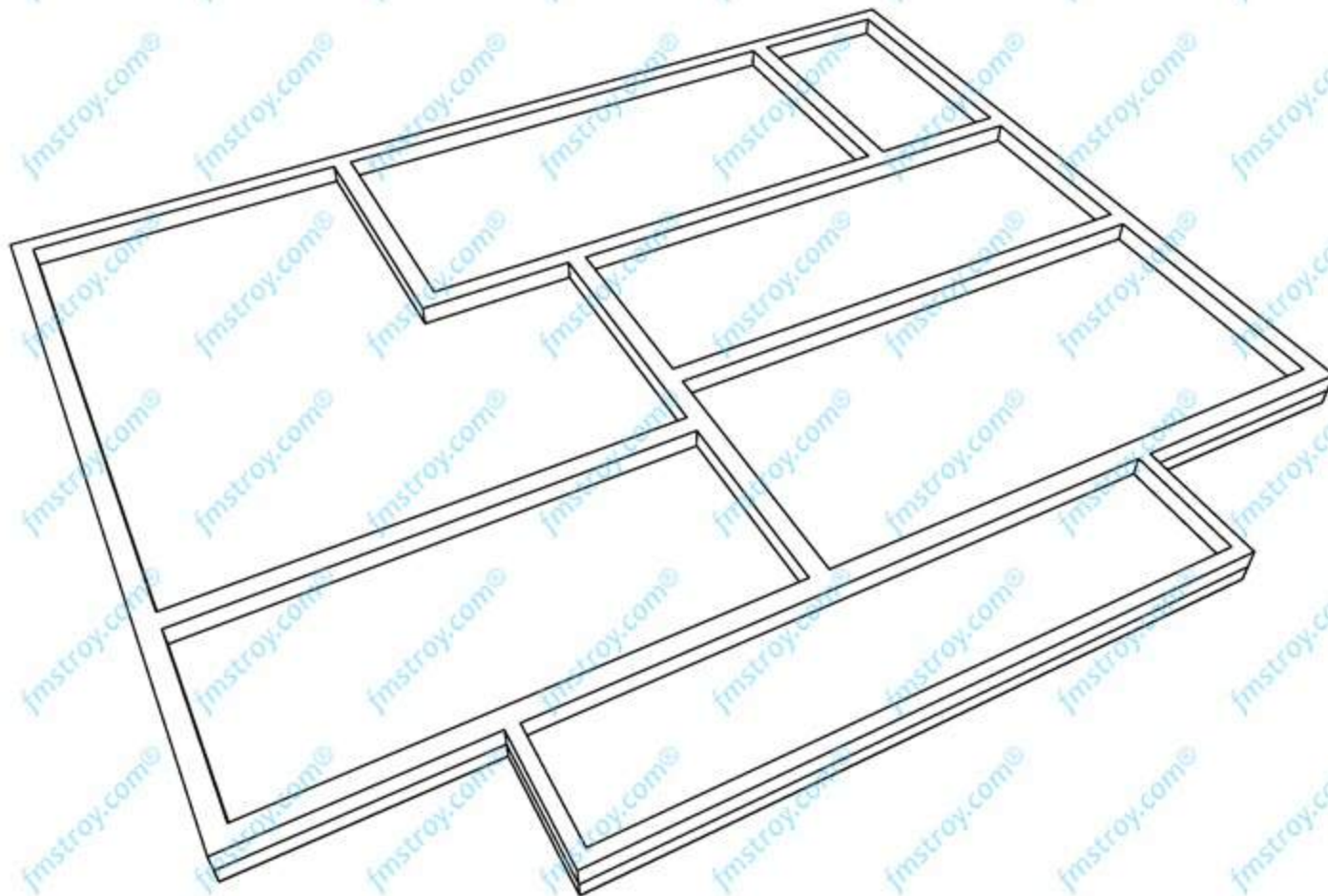


Изм.	Кол.	Лист	N док.	Подп.	Дата	Индивидуальный жилой дом	Стация	Лист	Листов
							Р	3	
Разработал	Шкарина					Схема монолитного ростверка.	"FM Строй" 8 812 966 96 42		
Проверил									
Утвердил									

Контроль

Формат А3

# Аксонометрия монолитного фундамента.



Изм.	Кол.	Лист N док	Подп.	Дата
Разработал	Шкарина			
Проверил				
Утвердил				

Аксонометрия монолитного фундамента.

Стадия	Лист	Листов
Р	4	

"FM Строй"  
8 812 966 96 42

Контроль

Формат А3





Спецификация арматурных изделий и деталей					
Поз.	Обозначение	Наименование	Кол.	Масса ед., кг	Примечание
<b>Фм 1</b>		<b>Плита монолитная Фм 1</b>	220.5		м2
1	ГОСТ 5781-82*	[REDACTED]			
2	ГОСТ 5781-82*	[REDACTED]			
4	ГОСТ 5781-82*	[REDACTED]			
		Итого			[REDACTED]
3	ГОСТ 5781-82*	[REDACTED]			
		Материалы			[REDACTED]

Ведомость деталей

Поз.	Эскиз
3	
4	
6	

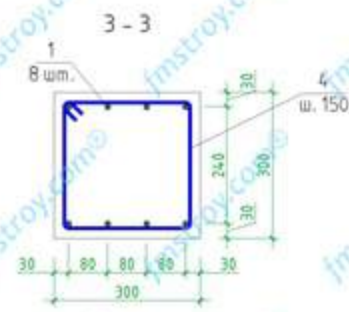
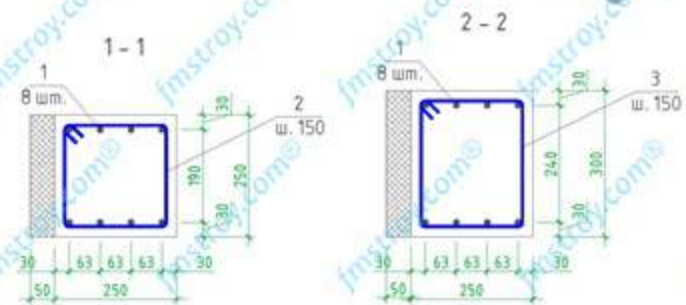
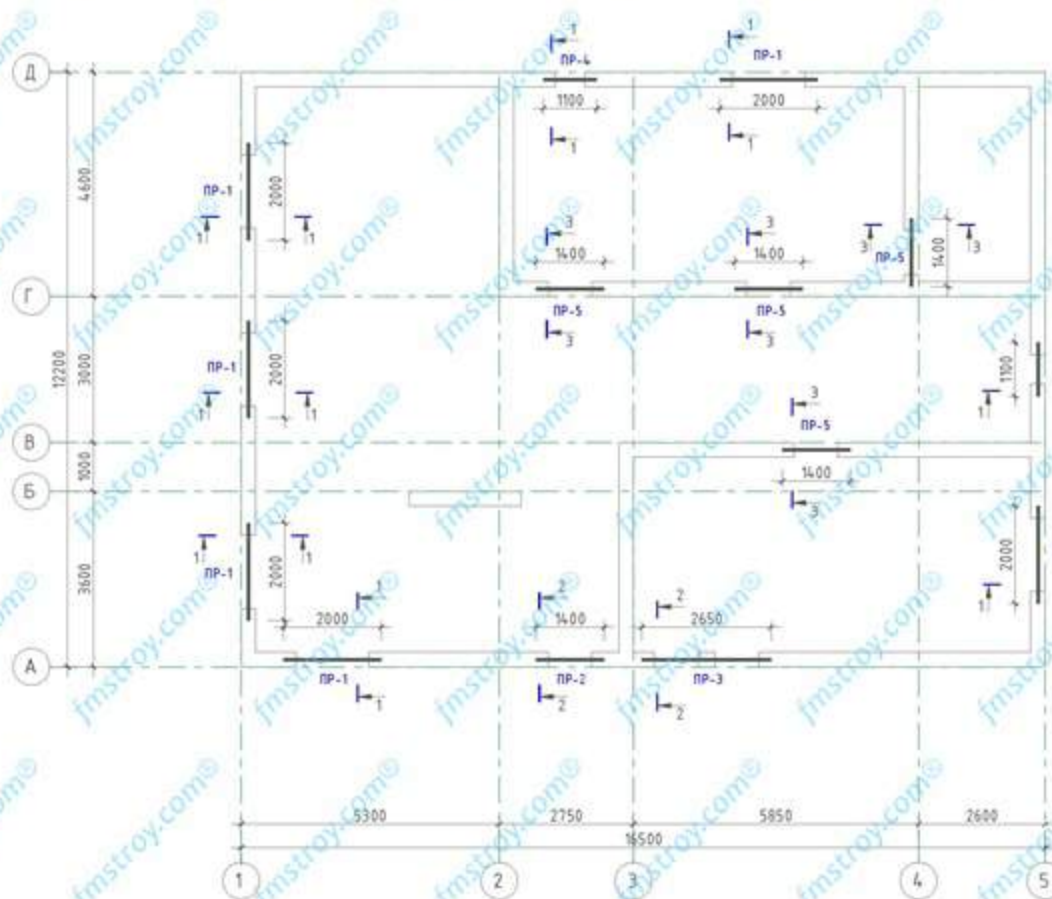
ВЕДОМОСТЬ РАСХОДА СТАЛИ, кг

Марка элемента	Изделия арматурные			
	Арматура класса			
	A400		A500	
	ГОСТ 5781-82*			Всего
	●	Итого	●	Итого
	[REDACTED]			

Спецификация арматурных изделий и деталей					
Поз.	Обозначение	Наименование	Кол.	Масса ед., кг	Примечание
<b>Рм 1</b>		[REDACTED]			
<b>Рм 2</b>		[REDACTED]			
5	ГОСТ 5781-82*	[REDACTED]			
6	ГОСТ 5781-82*	[REDACTED]			
		Итого			[REDACTED]
7	ГОСТ 5781-82*	[REDACTED]			
8	ГОСТ 5781-82*	[REDACTED]			
		Итого			[REDACTED]
		Материалы			[REDACTED]

Изм.	Кол.	Лист N док	Подп.	Дата				
Разработал	Шкарупа				Индивидуальный жилой дом	Стация	Лист	Листов
Проверил						Р	5	
Утвердил					Спецификация арматурных изделий и деталей фундаментной плиты Фм 1.	"FM Строй" 8 812 966 96 42		

# Схема расположения перемычек этажа.



Изм.	Кол.	Лист	N док	Подп.	Дата	Индивидуальный жилой дом	Стация	Лист	Листов
							Р	6	
Разработал	Шкарина					Схема расположения перемычек этажа.	"FM Строй" 8 812 966 96 42		
Проверил									
Утвердил									

Контроль

Формат А3



Ведомость перемычек

Марка	Схема сечений
ПР-1 (6 см)	250 +2.130
ПР-2 (1 см)	300 +2.080
ПР-3 (1 см)	300 +2.080
ПР-4 (2 см)	250 +2.130
ПР-5 (4 см)	300 +2.080

Спецификация арматурных изделий и деталей

Поз.	Обозначение	Наименование	Кол.	Масса ед., кг	Приме- чание
1	ГОСТ 5781-82*	[REDACTED]			
2	ГОСТ 5781-82*	[REDACTED]			
3	ГОСТ 5781-82*	[REDACTED]			
4	ГОСТ 5781-82*	[REDACTED]			
		Итого			
		Материалы			
		[REDACTED]			

Ведомость деталей

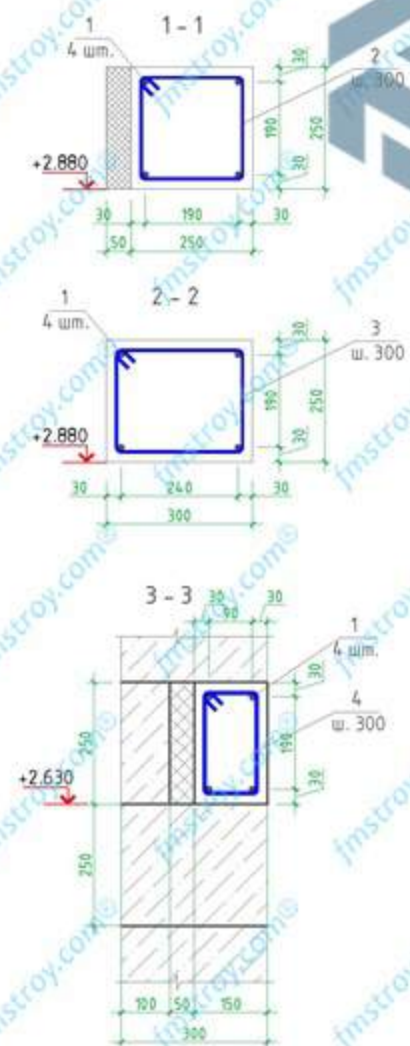
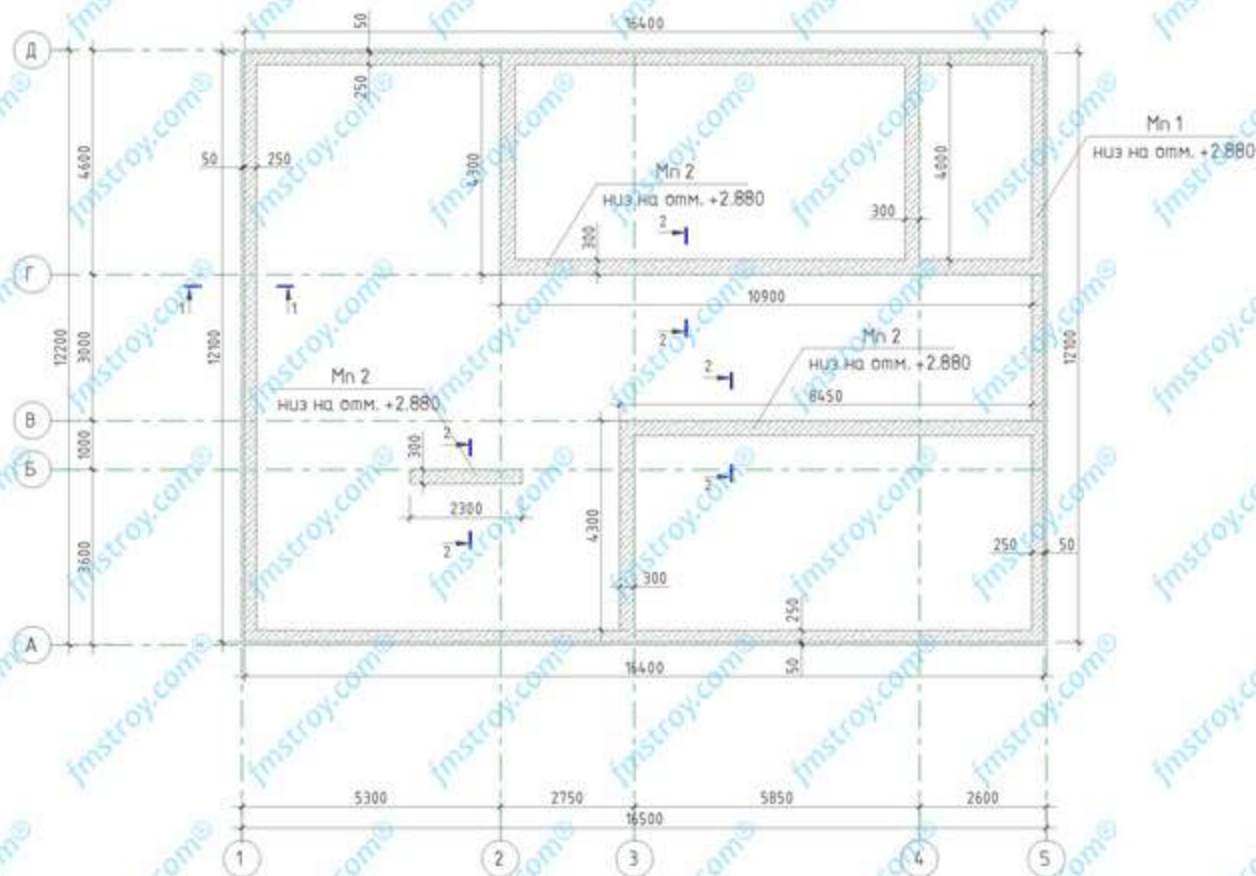
Поз.	Эскиз
2	
3	
4	

ВЕДОМОСТЬ РАСХОДА СТАЛИ, кг

Марка элемента	Изделия арматурные				Всего
	Арматура класса				
	A400		A500		
	ГОСТ 5781-82*				
	●	Итого	●	Итого	
	●	●	●	●	●

Изм.	Кол.	Лист	N док	Подп.	Дата			
						Индивидуальный жилой дом		
Разработал	Шкарупа					Стация	Лист	Листов
Проверил						Р	7	
Утвердил						"FM Строй" 8 812 966 96 42		

## Схема расположения монолитных поясов Мп 1, Мп 2.



## Схема расположения монолитной балки Бм 1.



Изм.	Кол.	Лист	N док.	Подп.	Дата	Индивидуальный жилой дом	Стация	Лист	Листов
							Р	8	
Разработал	Шкарупа					Схема расположения монолитных поясов Мп1, Мп2.	"FM Строй" 8 812 966 96 42		
Проверил									
Утвердил									



Спецификация арматурных изделий и деталей					
Поз.	Обозначение	Наименование	Кол.	Масса ед., кг	Примечание
Mn 1					
Mn 2					
1	ГОСТ 5781-82*				
2	ГОСТ 5781-82*				
3	ГОСТ 5781-82*				
		Итого			
		<u>Материалы</u>			

Ведомость деталей	
Поз.	Эскиз
2	
3	
4	

Спецификация арматурных изделий и деталей					
Поз.	Обозначение	Наименование	Кол.	Масса ед., кг	Примечание
Mn 1					
1	ГОСТ 5781-82*				
4	ГОСТ 5781-82*				
		<u>Материалы</u>			

ВЕДОМОСТЬ РАСХОДА СТАЛИ, кг				
Марка элемента	Изделия арматурные			
	Арматура класса			
	A400	A500		
	ГОСТ 5781-82*		Всего	
	●	●	●	●
	●	●	●	●
	●	●	●	●
	●	●	●	●
	●	●	●	●

Изм.	Кол.	Лист	N док	Подп.	Дата	Индивидуальный жилой дом	Стация	Лист	Листов
							Р	9	
Разработал	Шкарупа					Спецификация арматурных изделий и деталей монолитных поясов Mn1, Mn2.	<b>"FM Строй"</b> 8 812 966 96 42		
Проверил									
Утвердил									



ПРОЕКТ  
ОДНОКВАРТИРНОГО ДОМА  
ГБ-083-23

Конструктивные решения.  
Раздел КД.

г. Санкт-Петербург  
2023



Ведомость чертежей раздела КД

Лист	Наименование	Примечание
1	Общие данные	
2	Схема чердачного перекрытия	
3	Расположение элементов перекрытия чердака	
4	Схема прогонов	
5	Схема стропил навеса	
6	Схема элементов кровли дома	
7	Сечение А - А, Б - Б	
8	Спецификация элементов кровли	
9	Расположение элементов кровли	

1. Настоящий раздел рабочего проекта индивидуального жилого дома (участок заказчика) разработан на основании архитектурной части, СП 64.13330.2017 "Деревянные конструкции", СП 20.13330.2016 "Нагрузки и воздействия".
2. Для обеспечения заданных уклонов кровли все отметки и длины позиций, указанные на чертежах до монтажа в проектное положение уточнить по месту.
3. Материал конструкций - древесина хвойных пород II сорта с влажностью не более 30%.
4. Опорные части конструкций, соприкасающиеся с ж/б конструкциями, защитить от гниения, обернув их двумя слоями гидроизоляционного материала.
5. Под мауэрлаты выполнить монолитные пояса в соответствии с разделом КЖ.
6. Выполнить огнезащитную обработку древесины и защиту ее от гниения путём глубокой пропитки антисептиком.
7. Соединение несущих деревянных элементов кровли между собой выполняется при помощи металлических соединителей SIMPSON Strong-Tie или аналогичных им.

						ГБ-083-23		
Изн.	Кол.	Лист	Уд. док.	Подп.	Дата			
						Индивидуальный жилой дом		
						Стация	Лист	Листов
						Р	1	
Разработал		Шкарина				Общие данные		
Проверил		Кузьмина				"FM Строй"		
Утвердил		Кузьмина				8 812 966 96 42		

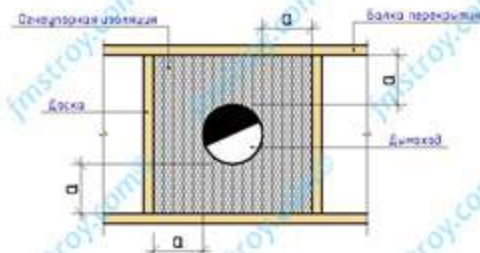
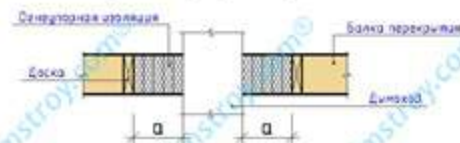
## Схема чердачного перекрытия



Спецификация элементов перекрытия чердака

Марка	Наим.	Длина	Сечение		Кол-во	Объем
			Ширина	Высота		
Бч-01	Балка чердака	845	●	●	●	●
Бч-02	Балка чердака	1250	●	●	●	●
Бч-03	Балка чердака	1300	●	●	●	●
Бч-04	Балка чердака	2975	●	●	●	●
Бч-05	Балка чердака	3000	●	●	●	●
Бч-06	Балка чердака	3075	●	●	●	●
Бч-07	Балка чердака	3300	●	●	●	●
Бч-08	Балка чердака	3300	●	●	●	●
Бч-09	Балка чердака	4150	●	●	●	●
Бч-10	Балка чердака	4225	●	●	●	●
Бч-11	Балка чердака	4300	●	●	●	●
Бч-12	Балка чердака	4525	●	●	●	●
Бч-13	Балка чердака	5050	●	●	●	●
Бч-14	Балка чердака	5075	●	●	●	●
Бч-15	Балка чердака	5150	●	●	●	●
Бч-16	Балка чердака	5450	●	●	●	●

Деталь прохода дымохода через чердачное перекрытие и кровлю



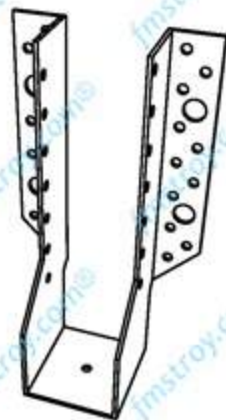
Примечание:  
1. Размер "а" принимается для дымоходов из керамических и стальных труб без теплоизоляции - 250 мм, для кирпичных, бетонных дымоходов труб, а также для дымоходов керамических и стальных с теплоизоляцией - 130 мм

Изм.	Кол.	Лист	№ док.	Лодж.	Дата

Схема чердачного перекрытия



# Расположение элементов перекрытия чердака



Примечание.  
1. Балки чердака крепить к мауэрлатам при помощи опоры балки.

Изм.	Кол.	Лист	№ док.	Подп.	Дата

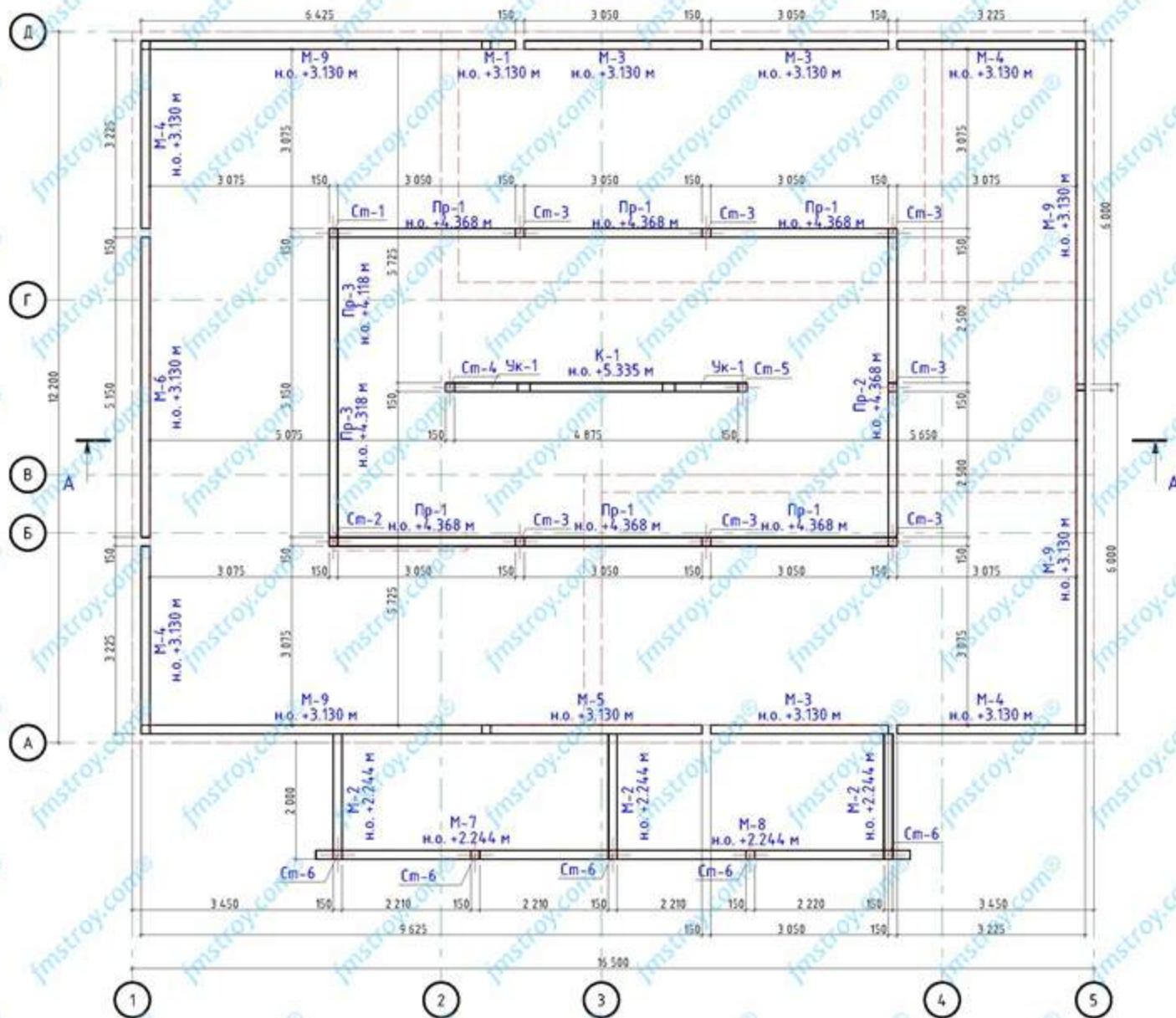
Расположение элементов перекрытия чердака

Лист

3



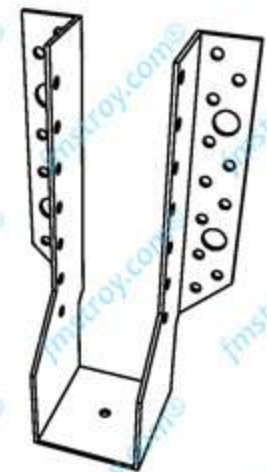
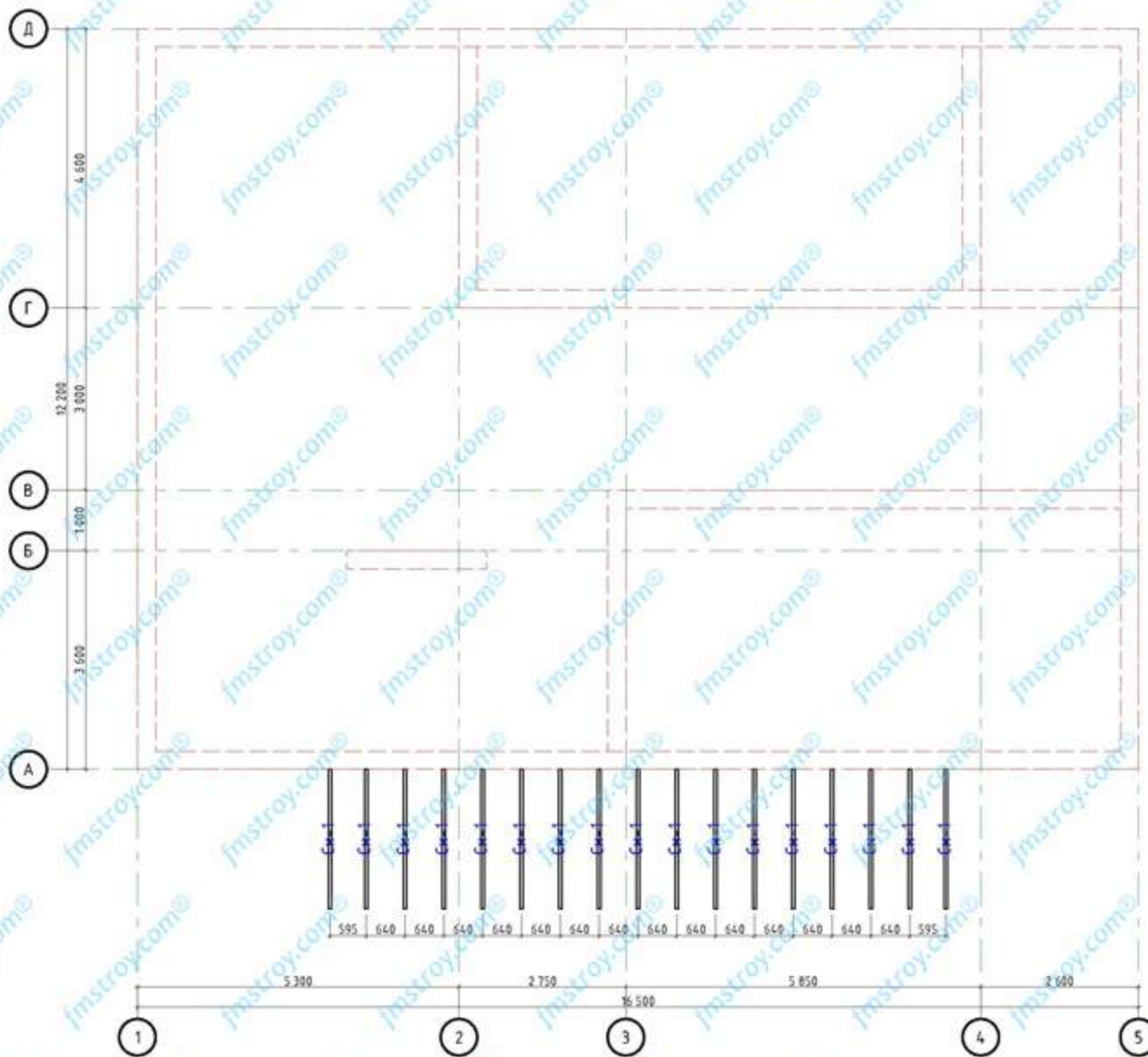
### Схема прознов



Изм.	Кол.	Лист	№ док.	Подп.	Дата

Схема прознов

### Схема стропил навеса

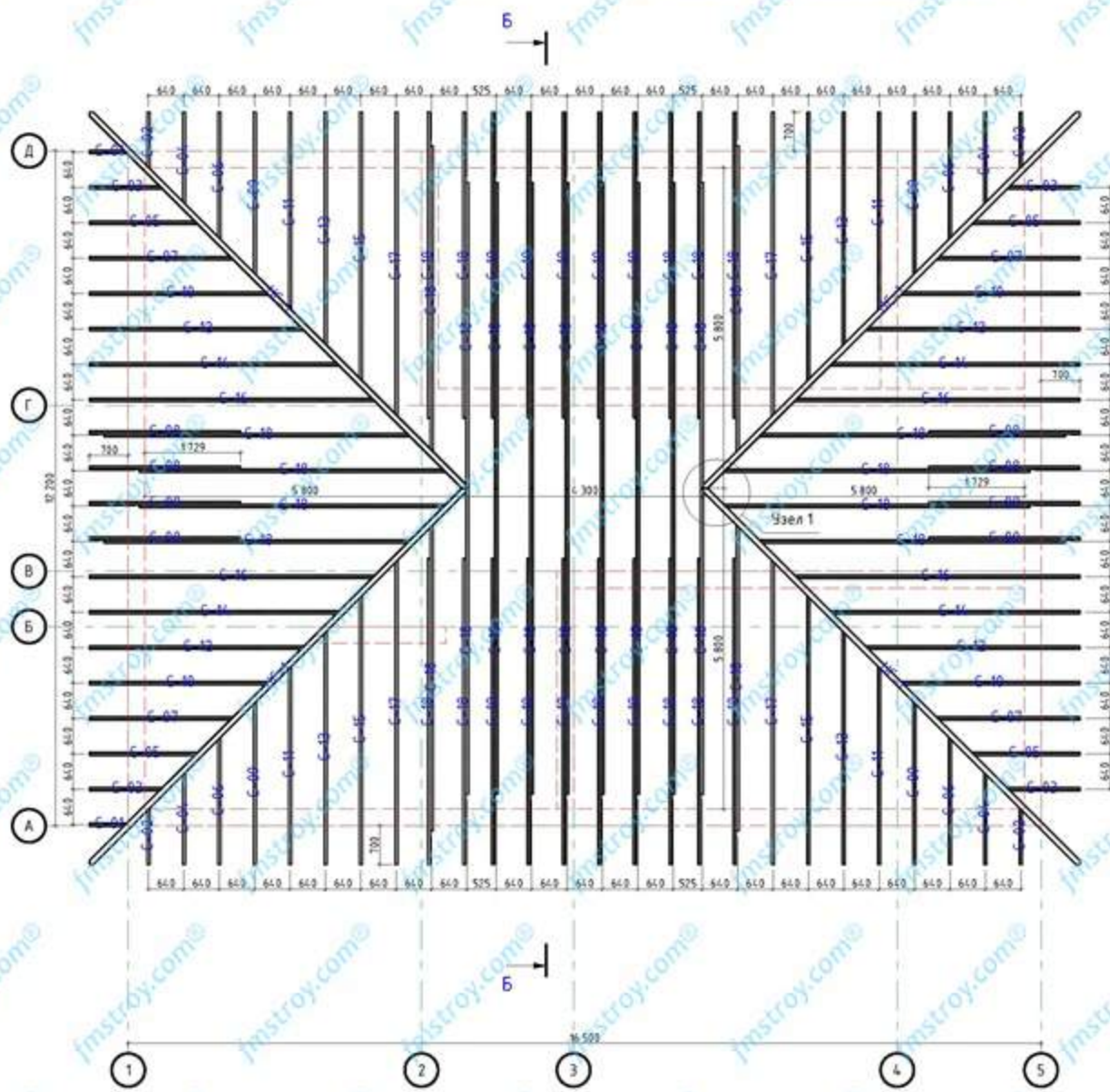


Примечание.  
 1. Стропила навеса крепить к монолитной балке Бм 1 при помощи опоры балки на анкера М10.

Изм.	Кол.	Лист	№ док.	Подп.	Дата



### Схема элементов кровли дома



### Узел 1



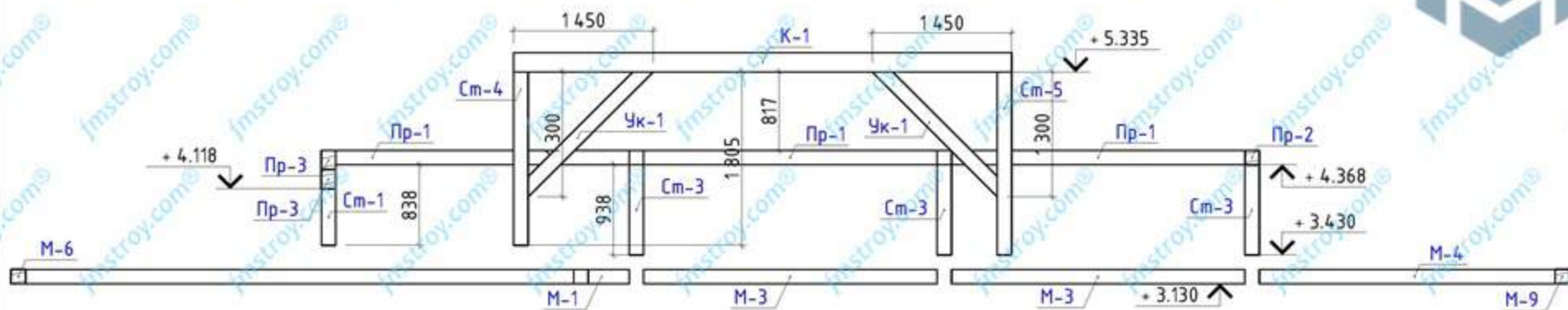
Изм.	Кол.	Лист	№ док.	Подп.	Дата	Лист
						6

Схема элементов кровли дома

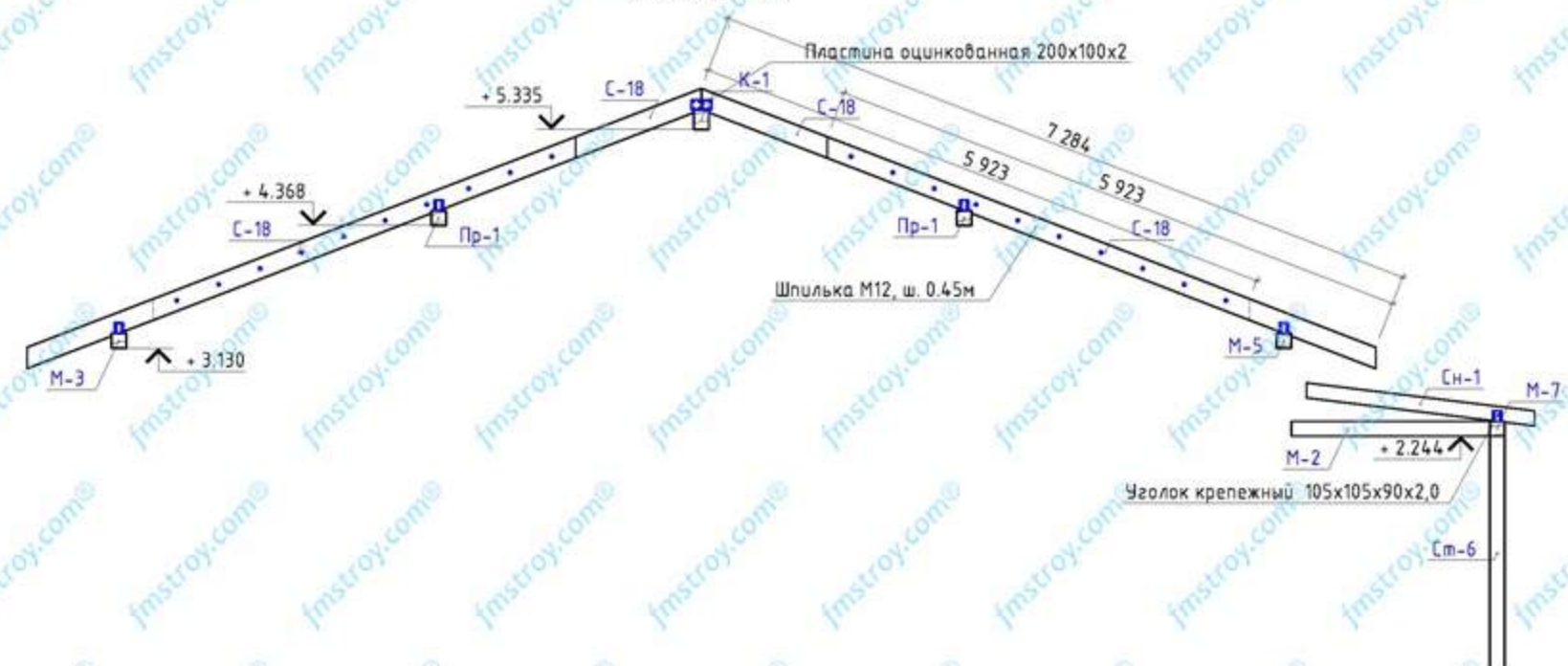


Сечение А - А, Б - Б

Сечение А - А



Сечение Б - Б



Изм.	Кол.	Лист	№ док.	Подп.	Дата

Сечение А - А, Б - Б

## Спецификация элементов кровли

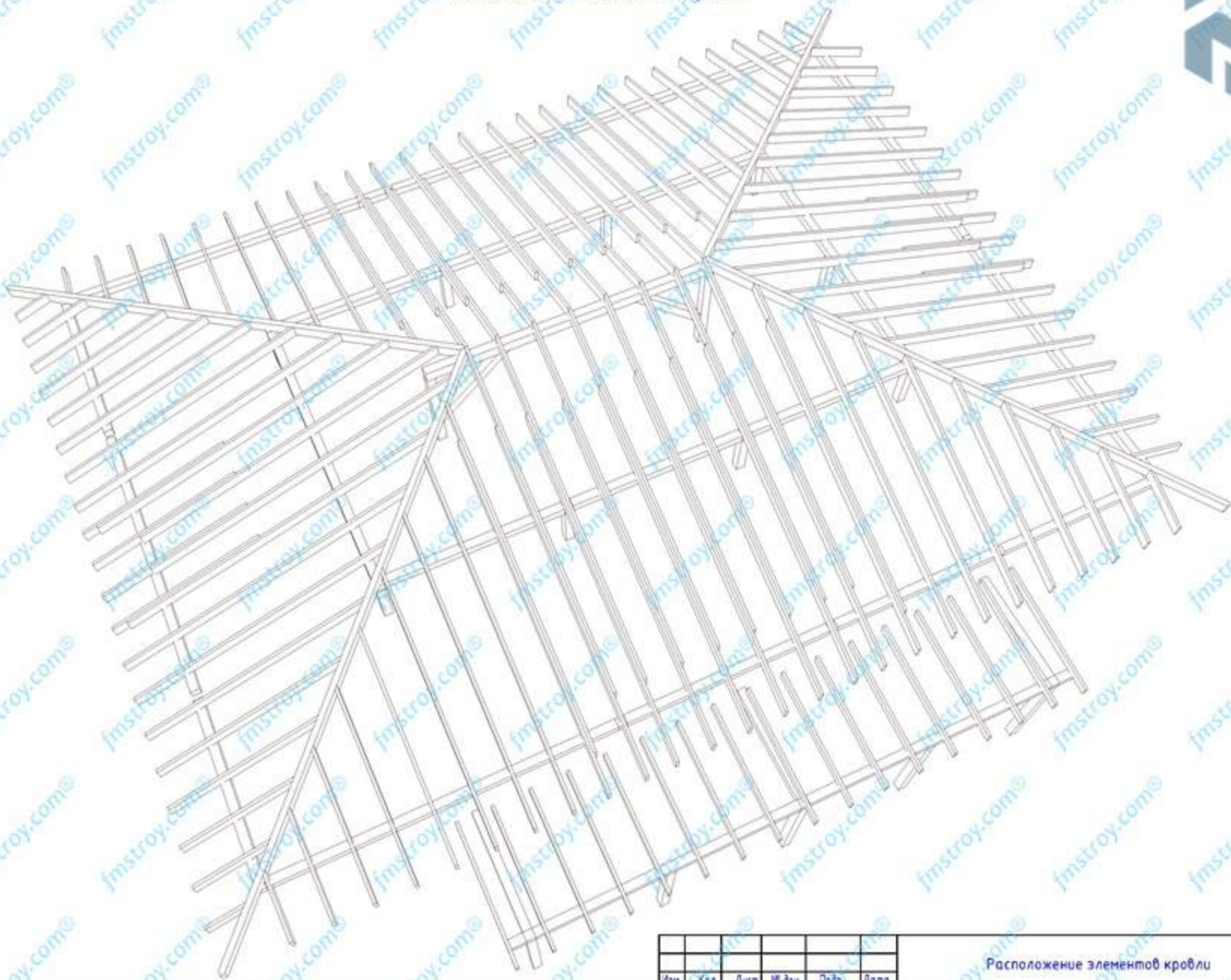


Спецификация элементов кровли						
Марка	Наим.	Длина	Сечение		Кол-во	Объем
			Ширина	Высота		
К-1	конек					
М-1	мауэрлат					
М-2	мауэрлат					
М-3	мауэрлат					
М-4	мауэрлат					
М-5	мауэрлат					
М-6	мауэрлат					
М-7	мауэрлат					
М-8	мауэрлат					
М-9	мауэрлат					
НС-1	накосное стропило					
Пр-1	прогон					
Пр-2	прогон					
Пр-3	прогон					
С-01	стропило					
С-02	стропило					
С-03	стропило					
С-04	стропило					
С-05	стропило					
С-06	стропило					
С-07	стропило					

Спецификация элементов кровли						
Марка	Наим.	Длина	Сечение		Кол-во	Объем
			Ширина	Высота		
С-08	стропило					
С-09	стропило					
С-10	стропило					
С-11	стропило					
С-12	стропило					
С-13	стропило					
С-14	стропило					
С-15	стропило					
С-16	стропило					
С-17	стропило					
С-18	стропило					
СН-1	стропила навеса					
Ст-1	стойка					
Ст-2	стойка					
Ст-3	стойка					
Ст-4	стойка					
Ст-5	стойка					
Ст-6	стойка					
Ук-1	укосина					
						м <sup>3</sup>

Изм.	Кол.	Лист	№ док.	Лодж.	Дата

## Расположение элементов кровли



Изм.	Кол.	Лист	№ док.	Подп.	Дата

Расположение элементов кровли

Лист

9